



BOSCH



Зарегистрируйте
свое новое
устройство на MyBosch
сейчас и получите
бесплатные преимущества:

[bosch-home.com/
welcome](https://bosch-home.com/welcome)

Встраиваемый духовой шкаф

HBF011B.0Q

[ru] Руководство пользователя и инструкция по установке

Содержание

РУКОВОДСТВО ПОЛЬЗОВАТЕЛЯ

1	Безопасность	2
2	Во избежание материального ущерба	4
3	Защита окружающей среды и экономия	5
4	Знакомство с прибором	6
5	Перед первым использованием	9
6	Стандартное управление	9
7	Быстрый разогрев	9
8	Функции времени	10
9	Очистка и уход	10
10	Навесные элементы	12
11	Дверца прибора	13
12	Устранение неисправностей	15
13	Транспортировка и утилизация	16
14	Сервисная служба	17
15	У вас всё получится!	17
16	ИНСТРУКЦИИ ПО МОНТАЖУ	33

1 Безопасность

Соблюдайте следующие указания по технике безопасности.

1.1 Общие указания

- Внимательно прочитайте данное руководство.
- Сохраните инструкцию и информацию о приборе для дальнейшего использования или для передачи следующему владельцу.
- В случае обнаружения повреждений, связанных с транспортировкой, не подключайте прибор.

1.2 Использование по назначению

Данный прибор предназначен исключительно для встраивания. Соблюдайте специальные инструкции по монтажу.

Подключение прибора без штепсельной вилки должен производить только квалифицированный специалист. В случае повреждений из-за неправильного подключения гарантийные обязательства теряют силу.

Используйте прибор только:

- для приготовления блюд и напитков.
- в бытовых условиях и в закрытых помещениях домашних хозяйств.
- на высоте не более 4000 м над уровнем моря.

Не используйте прибор:

- с внешним таймером или пультом дистанционного управления.

1.3 Ограничение круга пользователей

Данный прибор может использоваться детьми в возрасте от 8 лет и старше, а также лицами с ограниченными физическими, сенсорными или умственными способностями или с недостатком опыта и/или знаний, если они находятся под присмотром или после получения указаний по безопасному использованию прибора и после того, как они осознали опасности, связанные с неправильным использованием.

Детям запрещено играть с прибором.

Очистку и обслуживание прибора запрещается выполнять детям; это разрешается только детям старше 15 лет под надзором взрослых.

Не допускайте детей младше 8 лет к прибору и его сетевому проводу.

1.4 Безопасная эксплуатация

Всегда следите за правильностью установки принадлежностей в рабочую камеру.

ПРЕДУПРЕЖДЕНИЕ – Опасность возгорания!

Легковоспламеняющиеся предметы, хранящиеся в рабочей камере, могут воспламениться.

- ▶ Не храните в рабочей камере легковоспламеняющиеся предметы.
- ▶ Если из прибора поступает дым, выключите его или отключите от электросети и держите дверь закрытой, чтобы погасить возможное пламя.

Случайно упавшие кусочки пищи, капнувший жир или сок от жарения могут вспыхнуть.

- ▶ Перед эксплуатацией удалите грубые загрязнения из рабочей камеры, с поверхности нагревательных элементов и принадлежностей.

Из-за струи воздуха, проникающей в прибор при открывании дверцы, пергаментная бумага может подняться, коснуться нагревательного элемента и вспыхнуть.

- ▶ При предварительном разогреве и во время приготовления обязательно закрепляйте пергаментную бумагу в принадлежностях.
- ▶ Всегда отрезайте подходящий размер бумаги и ставьте на бумагу кастрюлю или форму для выпекания.

⚠ ПРЕДУПРЕЖДЕНИЕ – Опасность ожога!

Во время работы прибор и его доступные части нагреваются.

- ▶ Соблюдайте осторожность, не прикасайтесь к нагревательным элементам.
- ▶ Не подпускайте детей младше 8 лет к прибору.

Принадлежности или посуда очень горячие.

- ▶ Чтобы извлечь горячую посуду или принадлежности из рабочей камеры, всегда используйте прихватки.

Пары алкоголя могут воспламениться в горячей рабочей камере.

- ▶ Добавляйте в блюда только небольшое количество напитков с высоким содержанием спирта.
- ▶ Осторожно открывайте дверцу прибора.

⚠ ПРЕДУПРЕЖДЕНИЕ – Опасность ошпаривания!

В процессе эксплуатации открытые для доступа части прибора сильно нагреваются.

- ▶ Не прикасайтесь к горячим частям прибора.
- ▶ Не подпускайте детей близко к прибору.

Из открытой дверцы прибора может вырваться горячий пар. При определённой температуре он может быть не виден.

- ▶ Осторожно открывайте дверцу прибора.
- ▶ Не подпускайте детей близко к прибору.

При использовании воды в рабочей камере может образоваться горячий водяной пар.

- ▶ Запрещается наливать воду в горячую рабочую камеру.

⚠ ПРЕДУПРЕЖДЕНИЕ – Опасность травмирования!

Поцарапанное стекло дверцы прибора может треснуть.

- ▶ Не используйте агрессивные абразивные чистящие средства или острые металлические скребки для очистки стекла дверцы духового шкафа, так как они могут поцарапать поверхность.

Петли дверцы прибора подвижны при открывании и закрывании дверцы, вы можете защемить себе пальцы.

- ▶ Не дотрагивайтесь до участка, где находятся петли.

⚠ ПРЕДУПРЕЖДЕНИЕ – Опасность поражения электрическим током!

При неквалифицированном ремонте прибор может стать источником опасности.

- ▶ Ремонтировать прибор разрешается только квалифицированным специалистам.
- ▶ Для ремонта прибора можно использовать только оригинальные запчасти.
- ▶ Во избежание опасностей замена поврежденного сетевого кабеля данного прибора может быть выполнена только производителем или авторизованной им сервисной службой либо лицом, имеющим аналогичную квалификацию.

Поврежденная изоляция сетевого кабеля является источником опасности.

- ▶ Ни в коем случае не допускайте контакта сетевого кабеля с горячими частями прибора или с источниками тепла.
- ▶ Ни в коем случае не допускайте контакта сетевого кабеля с острыми концами или кромками.
- ▶ Запрещается перегибать, заземлять или переоборудовать сетевой кабель.

Проникшая в прибор влага может стать причиной поражения током.

- ▶ Не используйте для очистки прибора пароочистители или очистители высокого давления.

Поврежденный прибор или поврежденный сетевой кабель являются источником опасности.

- ▶ Категорически запрещается эксплуатировать поврежденный прибор.
- ▶ Категорически запрещается эксплуатация прибора, поверхность которого имеет трещины или повреждена.

- ▶ Запрещается тянуть за сетевой кабель, чтобы отсоединить прибор от сети электропитания. Вынимайте из розетки вилку сетевого кабеля.
- ▶ В случае повреждения прибора или сетевого кабеля немедленно выньте вилку сетевого кабеля из розетки или отключите предохранитель в блоке предохранителей.
- ▶ Обратитесь в сервисную службу.
→ Страница 17

⚠ ПРЕДУПРЕЖДЕНИЕ – Опасность удушья!

Дети могут завернуться в упаковочный материал или надеть его себе на голову и задохнуться.

- ▶ Не подпускайте детей к упаковочному материалу.
- ▶ Не позволяйте детям играть с упаковочным материалом.

Дети могут вдохнуть или проглотить мелкие детали, в результате чего задохнуться.

- ▶ Не подпускайте детей к мелким деталям.
- ▶ Не позволяйте детям играть с мелкими деталями.

1.5 Галогенная лампочка

⚠ ПРЕДУПРЕЖДЕНИЕ – Опасность ожога!

Лампы рабочей камеры очень сильно нагреваются. Некоторое время после выключения существует опасность получения ожога.

- ▶ Не касайтесь стеклянного плафона.
- ▶ При очистке избегайте контакта с кожей.

⚠ ПРЕДУПРЕЖДЕНИЕ – Опасность поражения электрическим током!

При замене лампы учитывайте, что контакты в патроне находятся под напряжением.

- ▶ Перед заменой лампы убедитесь, что прибор отключен, чтобы избежать поражения электрическим током.
- ▶ Также извлеките из розетки вилку сетевого провода или выключите предохранитель в блоке предохранителей.

2 Во избежание материального ущерба

2.1 Общая информация

ВНИМАНИЕ!

Объекты, находящиеся на дне рабочей камеры при температуре выше 50 °С, могут вызвать аккумуляцию тепла. Время выпекания или жарения будет нарушено, что приведёт к повреждению эмали.

- ▶ Не кладите на дно рабочей камеры никакие принадлежности, бумагу для выпекания или фольгу.
- ▶ Не ставьте посуду на дно рабочей камеры, если установлена температура выше 50 °С.

Вода, находящаяся в разогретой рабочей камере, вызывает образование горячего водяного пара. В результате изменения температуры возможно повреждение прибора.

- ▶ Запрещается наливать воду в горячую рабочую камеру.
 - ▶ Не ставьте посуду с водой на дно рабочей камеры.
- Влага, скопившаяся в рабочей камере в течение длительного времени, может стать причиной коррозии.
- ▶ После использования дайте рабочей камере высохнуть.
 - ▶ Не держите влажные продукты в закрытой рабочей камере в течение длительного времени.
 - ▶ Не используйте рабочую камеру для хранения продуктов.

Охлаждение прибора с открытой дверцей со временем вызывает повреждение поверхности примыкающей к прибору мебели.

- ▶ После режима эксплуатации при высокой температуре дайте рабочей камере остыть с закрытой дверцей.
- ▶ Запрещается фиксировать дверцу прибора в открытом состоянии каким-либо предметом.
- ▶ Оставляйте рабочую камеру открытой для высыхания только после режима работы с большим количеством влаги.

Сок от фруктов будет стекать с противня и оставлять пятна, которые будет практически невозможно удалить.

- ▶ При выпекании сочных фруктовых пирогов не заполняйте противень целиком.
- ▶ Используйте по возможности более глубокий универсальный противень.

Использование средства для очистки духовок в нагретой рабочей камере приводит к повреждению эмали.

- ▶ Нельзя использовать средство для очистки духовок, если рабочая камера нагрета.
- ▶ Перед следующим разогреванием полностью удалите остатки пищи из рабочей камеры и с дверцы прибора.

Если уплотнитель дверцы сильно загрязнён, дверца во время использования не будет плотно закрываться. Это может привести к повреждению поверхности прилегающей к прибору мебели.

- ▶ Следите за тем, чтобы уплотнителя дверцы всегда оставался чистым.
- ▶ Не используйте прибор, если уплотнитель повреждён или отсутствует.

Сидеть на дверце прибора или облакачиваться на неё запрещается, так как дверца при этом повреждается.

- ▶ Запрещается вставать на дверцу прибора, садиться, держаться или опираться на неё.
- ▶ Не ставьте посуду и принадлежности на дверцу прибора.

3 Защита окружающей среды и экономия

3.1 Утилизация упаковки

Упаковочные материалы экологически безопасны и могут использоваться повторно.

- ▶ Утилизируйте отдельные части, предварительно рассортировав их.

3.2 Как сэкономить электроэнергию

При соблюдении этих указаний прибор будет расходовать меньше электроэнергии.

Предварительный нагрев прибора требуется только в том случае, если это указано в инструкции или советах по установке.

- Отсутствие предварительного нагрева прибора позволяет сэкономить до 20 % энергии.

Используйте темные эмалированные или покрытые черным лаком формы для выпекания.

- Они особенно хорошо поглощают тепло.

Во время приготовления старайтесь реже открывать дверцу прибора.

- Так лучше сохраняется температура в рабочей камере и не требуется дополнительная энергия на поддержание температуры прибора.

Выпекайте несколько блюд одно за другим или одновременно.

- Рабочая камера остается разогретой после выпекания первого пирога, за счет чего время выпекания второго пирога уменьшается.

При длительном времени приготовления блюда выключайте прибор за 10 минут до завершения приготовления.

- Остаточного тепла достаточно, чтобы довести блюдо до готовности.

Неиспользуемые принадлежности необходимо убирать из рабочей камеры.

- Избыточное количество принадлежностей увеличивает энергопотребление при нагревании.

Продукты глубокой заморозки следует размораживать перед приготовлением.

- Таким образом энергия не будет расходоваться на размораживание.

Заметка:

Для работы прибора требуется:

- режим работы с включенным дисплеем макс. 1 Вт
- режим работы с выключенным дисплеем макс. 0,5 Вт

4 Знакомство с прибором

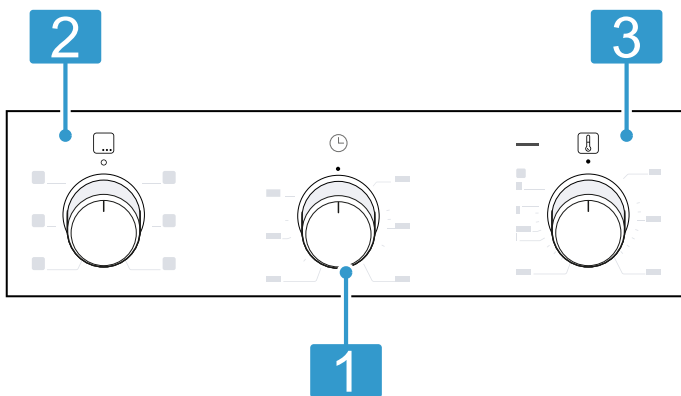
4.1 Кнопки панели управления

Настроить все функции прибора и получить информацию о его рабочем состоянии можно через панель управления.

Элементы управления

Элементы управления используются для настройки всех функций прибора и получения информации о рабочем состоянии.

В зависимости от типа прибора отдельные детали на рисунке могут отличаться, например, по цвету и форме.



1 Таймер
С помощью таймера вы можете установить время приготовления.
→ "Таймер", Страница 7

2 Переключатель выбора функций
Переключатель выбора функций предназначен для установки видов нагрева и других функций.
Переключатель выбора функций можно поворачивать из нулевого положения и вправо, и влево.
В зависимости от типа прибора переключатель выбора функций может утапливаться.
Для установки или снятия фиксации нажмите на переключатель выбора функций в нулевом положении.
→ "Виды нагрева и функции", Страница 6

3 Регулятор температуры
Регулятором температуры устанавливайте температуру для вида нагрева и выбирайте установки для других функций.
Регулятор температуры можно поворачивать из нулевого положения только вправо до упора, поворачивать дальше нельзя.
В зависимости от типа прибора регулятор температуры может утапливаться. Для установки или снятия фиксации нажмите на регулятор температуры в нулевом положении.
→ "Температура и режимы нагрева", Страница 7


Виды нагрева и функции

Для того, чтобы вы могли выбрать подходящий вид нагрева для вашего блюда, мы объясним различия и опишем области применения.

Символ	Вид нагрева	Использование и функционирование
	3D-горячий воздух	Выпекание и жарение на одном или нескольких уровнях. Вентилятор распределяет жар от кольцевого нагревательного элемента, установленного в задней стенке, равномерно по всей рабочей камере. Данный вид нагрева используется для проведения теста по определению класса энергопотребления и расхода энергии в режиме рециркуляции воздуха.
	Гриль, большая площадь нагрева	Приготовление на гриле плоских продуктов, таких как стейки, колбаски или тосты. Запекание продуктов. Нагревается вся поверхность под нагревательным элементом гриля.
	Гриль с конвекцией	Жарение птицы, рыбы целиком или крупных кусков мяса. В этом режиме попеременно включаются нагревательный элемент гриля и вентилятор. Вентилятор обдувает блюдо образовавшимся горячим воздухом.
	Верхний/нижний жар	Традиционное выпекание/жарение на одном уровне. Этот вид нагрева оптимально подходит для пирогов с сочной начинкой. Жар поступает равномерно сверху и снизу. Данный вид нагрева используется, чтобы определить расход энергии в стандартном режиме.
	Размораживание	Щадящее размораживание продуктов.

Другие функции

Здесь представлен обзор остальных функций вашего прибора.

Символ	Функция	Применение
	Быстрый нагрев	Быстрый нагрев рабочей камеры без использования принадлежностей. → "Быстрый разогрев", Страница 9

Температура и режимы нагрева

Имеются различные установки для видов нагрева и функций.

Символ	Функция	Применение
•	Нулевое положение	Прибор не нагревается.
50 - 275	Диапазон температур	Установка температуры в рабочей камере, °C.
1, 2, 3 или I, II, III	Режимы гриля	Установите режимы гриля в зависимости от типа прибора, для большой площади или для небольшой площади. 1 = слабый 2 = средний 3 = сильный

Индикация нагрева

На приборе отображаются фазы нагрева. Когда прибор нагревается, загорается индикаторная лампочка над регулятором температуры. Когда нагрев выключается, индикаторная лампочка гаснет. Как только при предварительном разогреве индикаторная лампочка погаснет в первый раз, значит, наступило оптимальное время для установки в духовой шкаф приготавливаемого блюда.

Примечания



- При включенной функции освещения рабочей камеры и установленной температуре загорается индикация нагрева. Прибор при этом не нагревается.

- Если ваш прибор оснащен функцией освещения рабочей камеры и установлено значение температуры, загорается также индикация нагрева. Прибор при этом не нагревается.
- Из-за термической инерционности отображаемая температура может отличаться от фактической температуры рабочей камеры.

Таймер

С помощью таймера можно установить время приготовления до 60 минут.

Заметка: Таймер не оказывает влияния на работу духового шкафа. Его можно использовать только в качестве бытового таймера.

Положение	Функция	Пояснение
•	Нулевое положение	Выкл
	Завершение запрограммированного времени приготовления	По истечении установленного времени раздаётся сигнал.
 - 60	Продолжительность	Временная шкала в минутах

4.2 Рабочая камера

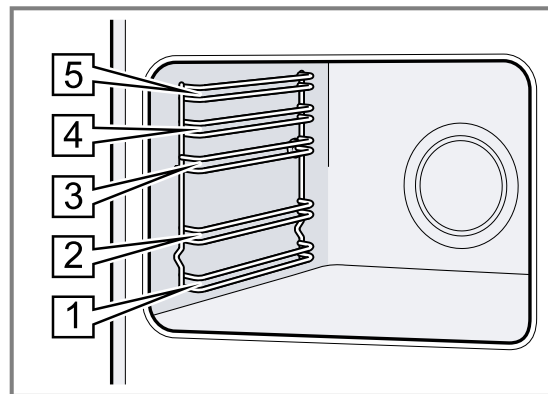
Функции рабочей камеры упрощают эксплуатацию прибора.

Навесные элементы

Вы можете устанавливать принадлежности на разной высоте на навесных элементах в рабочей камере. Рабочая камера имеет 5 уровней установки. Уровни установки считаются снизу вверх.

Навесные элементы можно снимать, например для очистки.

→ "Навесные элементы", Страница 12



Дверца прибора

Если открыть дверцу прибора во время текущего режима работы, работа прибора продолжится.

Охлаждающий вентилятор

Охлаждающий вентилятор включается и выключается в зависимости от температуры прибора. Тёплый воздух выходит из дверцы.

ВНИМАНИЕ!

Не закрывайте вентиляционные прорези над дверцей прибора. Прибор перегревается.

- ▶ Не загораживайте вентиляционные прорези.

Для более быстрого охлаждения рабочей камеры охлаждающий вентилятор продолжает работать определённое время после ее выключения.

Конденсат

Во время доведения блюд до готовности в рабочей камере и на дверце прибора может скапливаться конденсат. Скопление конденсата является нормой и не влияет на функционирование прибора. После завершения приготовления протрите конденсат.

4.3 Принадлежность

Используйте оригинальные аксессуары. Они адаптированы к данному прибору.

Заметка: Принадлежности могут деформироваться от жара. Деформация не оказывает влияния на функционирование. После охлаждения принадлежности деформация устраняется.

В зависимости от типа прибора комплектующие могут различаться.

Принадлежности	Применение
Решетка	<ul style="list-style-type: none"> ■ Формы для выпекания ■ Формы для запеканки ■ Посуда ■ Мясо, например, жареное или на гриле ■ Продукты глубокой заморозки
Универсальный противень	<ul style="list-style-type: none"> ■ Сочные пироги ■ Мелкое печенье ■ Хлеб ■ Большие куски жаркого ■ Продукты глубокой заморозки ■ Сбор стекающей жидкости, например, мясного сока, капающего с решетки при приготовлении на гриле.
Противень	<ul style="list-style-type: none"> ■ Пирог на противне ■ Сдобный пирог, обычное тесто

Использование принадлежностей

Следите за правильностью установки принадлежностей в рабочую камеру. Только при правильной установке принадлежности не будут опрокидываться при выдвигании наполовину.

1. Устанавливайте принадлежности на уровень между обоими направляющими стержнями одного уровня.

2. Полностью задвиньте принадлежности так, чтобы они не касались дверцы прибора.

Заметка: Выньте принадлежности, не нужные во время режима работы, из рабочей камеры.

Дополнительные принадлежности

Дополнительные принадлежности можно приобрести через сервисную службу или через интернет-магазин. Полный перечень специальных принадлежностей к прибору вы найдёте в наших рекламных проспектах или в интернете:
www.bosch-home.com

Принадлежности относятся к конкретным приборам. Поэтому при покупке всегда указывайте точное обозначение (номер E) вашего прибора. Информацию о том, какие принадлежности предлагаются для вашего прибора, вы можете найти в онлайн-магазине или запросить в сервисной службе.

Решетка	Устанавливайте решетку открытой стороной к дверце прибора и изгибом вниз ∩.
---------	-----------------------------------------------------------------------------

Противень например, универсальный противень или обычный противень	Устанавливайте противень скосом к дверце.
-------------------------------------------------------------------	-------------------------------------------

5 Перед первым использованием


Выполните установки для первого ввода в эксплуатацию. Очистите прибор и аксессуары.

5.1 Очистка прибора перед первым использованием

Перед первым использованием прибора необходимо очистить рабочую камеру и принадлежности.

1. Выньте принадлежности и упаковочные материалы из рабочей камеры, например, частички стиропора.
2. Перед нагревом протрите гладкие поверхности внутри рабочей камеры мягкой влажной тканью.
3. На протяжении времени нагревания прибора проветривайте помещение.

4. Установите вид нагрева и температуру.
→ "Стандартное управление", Страница 9

Вид нагрева	3D-Горячий воздух 
-------------	-------------------------------------------------------------------------------------------------------

Температура,	Максимум
--------------	----------

Время приготовления	1 час
---------------------	-------

5. Выключите прибор по истечении указанного времени.
6. Подождите, пока рабочая камера не остынет.
7. Очистите гладкие поверхности мягкой тканью, смоченной мыльным раствором.
8. Тщательно очистите принадлежности мягкой тканью или щеткой для мытья посуды с мыльным раствором.

6 Стандартное управление

6.1 Включение прибора

- ▶ Установите переключатель выбора функций в положение, отличное от нулевого 0.
- ✓ Прибор включён.

6.2 Выключение прибора

- ▶ Установите переключатель выбора функций в нулевое положение 0.
- ✓ Прибор выключен.

6.3 Виды нагрева и температура

1. Установите вид нагрева с помощью переключателя выбора функций.

2. Установите температуру или режим гриля с помощью регулятора температуры.
- ✓ Через несколько секунд прибор начинает нагреваться.
3. Когда блюдо будет готово, выключите прибор.

Рекомендация: Подходящий вид нагрева для вашего блюда вы найдете в описании видов нагрева.

Изменение вида нагрева

Вид нагрева можно изменить в любой момент.

- ▶ Установите требуемый вид нагрева с помощью переключателя выбора функций.



Изменение температуры

Температуру можно изменить в любое время.

- ▶ Установите требуемую температуру с помощью регулятора температуры.

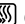
7 Быстрый разогрев

Для экономии времени с помощью функции «Быстрый разогрев» можно сократить время нагрева. Используйте режим быстрого разогрева только для работы с температурами выше 100 °C. После завершения быстрого разогрева лучше использовать следующие виды нагрева:

- 3D-Горячий воздух 
- Верхний/нижний жар 

7.1 Установка быстрого разогрева

Чтобы добиться равномерного приготовления блюда, ставьте блюдо в рабочую камеру только после завершения быстрого разогрева.

1. Установите режим быстрого разогрева  с помощью переключателя выбора функций.
2. Установите требуемую температуру с помощью регулятора температуры.
- ✓ Через несколько секунд начнется быстрый разогрев.
- ✓ По завершении быстрого разогрева гаснет индикатор разогрева.
3. Установите подходящий вид нагрева с помощью переключателя выбора функций.
4. Поставьте блюдо в рабочую камеру.

8 Функции времени

Ваш прибор оснащён функцией времени, с помощью которой можно установить таймер.

8.1 Таймер

Таймер можно также использовать в качестве бытового таймера.

Таймер работает одновременно с другими установками. Таймер можно установить в любое время, даже когда прибор выключен.

Заметка: Таймер не оказывает влияния на работу духового шкафа. Его можно использовать только в качестве бытового таймера.

Установка таймера

Также можно устанавливать таймер до 60 минут как при включённом, так и при выключенном приборе.

1. Установите требуемое время с помощью таймера.
2. По истечении времени таймера:
 - звучит сигнал. Таймер автоматически переходит в положение «Выкл» ●.

9 Очистка и уход

Для долговременной исправной работы прибора требуется его тщательная очистка и уход.

9.1 Чистящее средство

Чтобы не допустить повреждения различных поверхностей прибора, используйте только подходящие чистящие средства.

⚠ ПРЕДУПРЕЖДЕНИЕ – Опасность поражения электрическим током!

Проникшая в прибор влага может стать причиной поражения током.

- ▶ Не используйте для очистки прибора пароочистители или очистители высокого давления.

ВНИМАНИЕ!

Неподходящие чистящие средства повреждают поверхности прибора.

- ▶ Не используйте агрессивные или абразивные чистящие средства.

- ▶ Не используйте чистящие средства с большим содержанием спирта.
- ▶ Не используйте жесткие мочалки или губки.
- ▶ Не используйте специальные чистящие средства, пока прибор находится в теплом состоянии.

Использование средства для очистки духовых шкафов в нагретой рабочей камере приводит к повреждению эмали.

- ▶ Не используйте средства для очистки духовых шкафов, если рабочая камера нагрета.
- ▶ Перед следующим разогреванием полностью удалите остатки пищи из рабочей камеры и с дверцы прибора.

Новые губки содержат посторонние частицы, попавшие при производстве.

- ▶ Тщательно вымойте новые губки для мытья посуды перед использованием.

Подходящие чистящие средства

Используйте только подходящие моющие средства для очистки различных поверхностей вашего прибора.

Соблюдайте инструкции по очистке прибора.
→ "Очистка прибора", Страница 12

Прибор

Поверхность	Подходящие чистящие средства	Указания
Нержавеющая сталь	<ul style="list-style-type: none"> ■ Горячий мыльный раствор ■ Специальные средства по уходу за изделиями из нержавеющей стали для очистки нагретых поверхностей 	<p>Чтобы предотвратить коррозию, сразу же удаляйте пятна извести, жира, крахмала и яичного белка с поверхностей из нержавеющей стали.</p> <p>Средство по уходу за изделиями из нержавеющей стали следует наносить тонким слоем.</p>

Поверхность	Подходящие чистящие средства	Указания
Эмаль, пластик, покрытые лаком или шелкографной печатью поверхности например, панель управления	<ul style="list-style-type: none"> Горячий мыльный раствор 	Не используйте чистящее средство для стекол или скребков для стеклянных поверхностей.
Кнопки	<ul style="list-style-type: none"> Горячий мыльный раствор 	Очистите с помощью мягкой тряпочки, а затем вытрите насухо салфеткой из мягкой ткани. Не трите и не снимайте.

Дверца прибора

Зона очистки	Подходящие чистящие средства	Указания
Стекла дверцы	<ul style="list-style-type: none"> Горячий мыльный раствор 	Не используйте скребок для стеклянных поверхностей или губку из нержавеющей стали. Рекомендация: Для тщательной очистки снимайте стекла дверцы. → "Дверца прибора", Страница 13
Панель дверцы	<ul style="list-style-type: none"> Из нержавеющей стали: Средство для очистки нержавеющей стали Из пластмассы: Горячий мыльный раствор 	Не используйте чистящее средство для стекол или скребков для стеклянных поверхностей. Рекомендация: Для тщательной очистки снимайте верхнюю панель дверцы. → "Дверца прибора", Страница 13
Ручка дверцы	<ul style="list-style-type: none"> Горячий мыльный раствор 	Чтобы избежать появления стойких пятен, сразу убирайте средство для удаления накипи при попадании на ручку дверцы.

Рабочая камера

Зона очистки	Подходящие чистящие средства	Указания
Эмалированные поверхности	<ul style="list-style-type: none"> Горячий мыльный раствор Раствор уксуса Средство для очистки духовых шкафов 	При сильном загрязнении размачивайте пятна или используйте щетку или губку из нержавеющей стали. После очистки просушите рабочую камеру, оставив дверцу прибора открытой. Примечания <ul style="list-style-type: none"> При очень высоких температурах эмаль может выгорать, что может привести к незначительным изменениям цвета эмали. Это не оказывает влияния на функционирование прибора. Края тонкого противня для выпекания не полностью покрыты эмалью и могут быть шероховатыми. Это не оказывает отрицательного влияния на функцию защиты от коррозии. Остатки пищевых продуктов могут вызвать белый налет на эмалированных поверхностях. Этот налет не представляет опасности для здоровья. Это не оказывает влияния на функционирование прибора. Налет можно удалить лимонной кислотой.
Стекланный колпак лампочки в духовом шкафу	<ul style="list-style-type: none"> Горячий мыльный раствор 	При сильном загрязнении используйте средство для очистки духовых шкафов.
Навесные элементы	<ul style="list-style-type: none"> Горячий мыльный раствор 	При сильном загрязнении размачивайте пятна или используйте щетку или губку из нержавеющей стали. Рекомендация: Снимайте навесные элементы для очистки. → "Навесные элементы", Страница 12
Принадлежность	<ul style="list-style-type: none"> Горячий мыльный раствор Средство для очистки духовых шкафов 	При сильном загрязнении размачивайте пятна или используйте щетку или губку из нержавеющей стали. Эмалированные принадлежности можно мыть в посудомоечной машине.

9.2 Очистка прибора

Чтобы не допустить повреждения прибора, очищайте прибор в соответствии с указаниями по использованию подходящих чистящих средств.

⚠ ПРЕДУПРЕЖДЕНИЕ – Опасность ожога!

Во время работы прибор и его доступные части нагреваются.

- ▶ Соблюдайте осторожность, не прикасайтесь к нагревательным элементам.
- ▶ Не подпускайте детей младше 8 лет к прибору.

⚠ ПРЕДУПРЕЖДЕНИЕ – Опасность возгорания!

Случайно упавшие кусочки пищи, капнувший жир или сок от жарения могут вспыхнуть.

- ▶ Перед эксплуатацией удалите грубые загрязнения из рабочей камеры, с поверхности нагревательных элементов и принадлежностей.

Требование: Следуйте указаниям по использованию чистящих средств.

→ "Чистящее средство", Страница 10

1. Используйте для очистки прибора горячий мыльный раствор и салфетку из мягкой ткани.
 - Для некоторых поверхностей можно использовать альтернативные чистящие средства.
→ "Подходящие чистящие средства", Страница 10
2. Насухо вытрите мягкой салфеткой.

9.3 Очистка поверхностей из нержавеющей стали

1. Учитывайте информацию, касающуюся чистящих средств.
2. Очищайте поверхности из нержавеющей стали с помощью губки и горячего мыльного раствора.
3. Вытрите насухо мягкой салфеткой.
4. Средство по уходу за изделиями из нержавеющей стали следует наносить тонким слоем с помощью мягкой тряпки.

Рекомендация: Средство по уходу за изделиями из нержавеющей стали можно приобрести через сервисную службу или в интернет-магазине.

10 Навесные элементы

Навесные элементы можно снять для тщательной очистки самих навесных элементов и рабочей камеры.

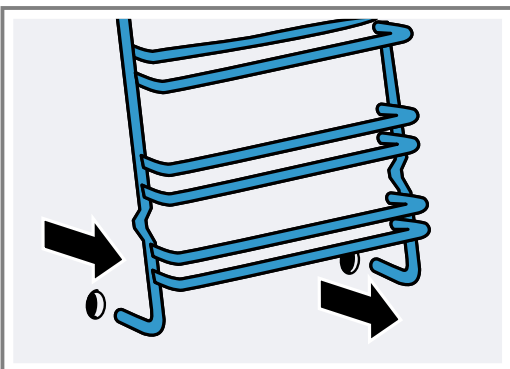
10.1 Снятие навесных элементов

⚠ ПРЕДУПРЕЖДЕНИЕ – Опасность ожога!

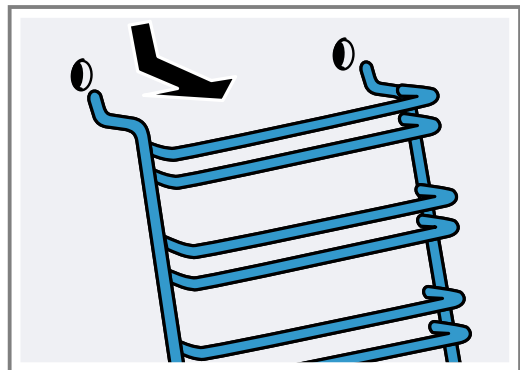
Навесные элементы могут сильно нагреваться.

- ▶ Не касайтесь горячих навесных элементов.
- ▶ Дайте прибору остыть.
- ▶ Держите детей на безопасном от прибора расстоянии.

1. Удерживая навесной элемент снизу, немного выдвиньте его. Вытяните удлинительные штифты в нижней части навесного элемента из крепежных отверстий.

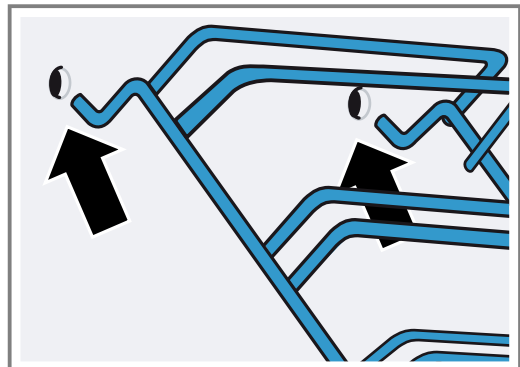


2. Затем потяните навесной элемент целиком сначала вниз, затем на себя и извлеките его.



10.2 Установка навесных элементов

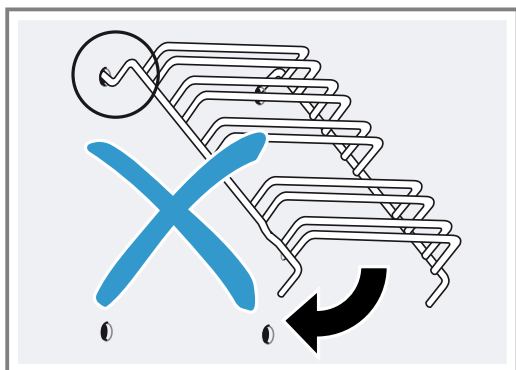
1. Вставьте оба крючка над навесными элементами в верхние отверстия.



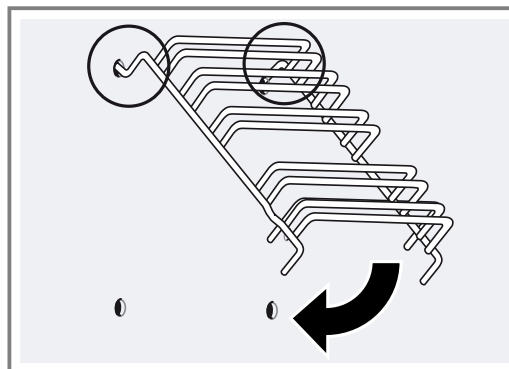
2. ВНИМАНИЕ!

Неправильная установка

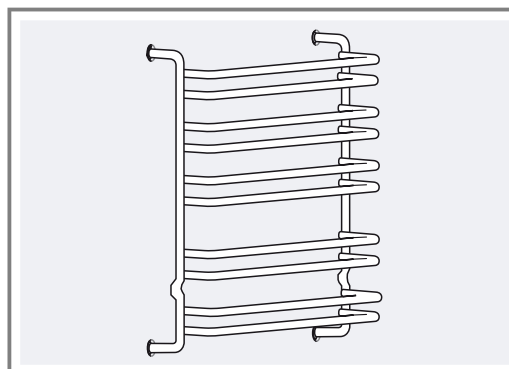
- ▶ Не двигайте навесные элементы, пока два крючка не будут полностью закреплены в верхних отверстиях. Иначе это может привести к повреждению и разрушению эмалированного покрытия.



3. Оба крючка должны быть полностью вставлены в верхние отверстия. Медленно и осторожно опустите навесные элементы вниз и закрепите в нижних отверстиях.



4. Вставьте оба навесных элемента в боковые стенки духового шкафа.



При правильной установке навесных элементов расстояние между двумя верхними уровнями должно быть больше, чем между остальными уровнями.

11 Дверца прибора

Обычно вымыть дверцу прибора снаружи бывает достаточно. Если дверца прибора сильно загрязнена снаружи и внутри, вы можете снять дверцу и очистить ее.

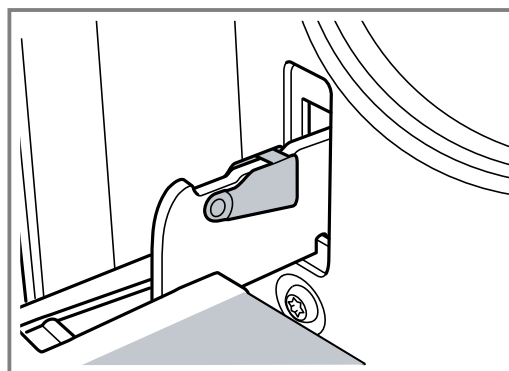
11.1 Дверные петли

⚠ ПРЕДУПРЕЖДЕНИЕ – Опасность травмирования!

Если петли не заблокированы, дверца может с силой захлопнуться.

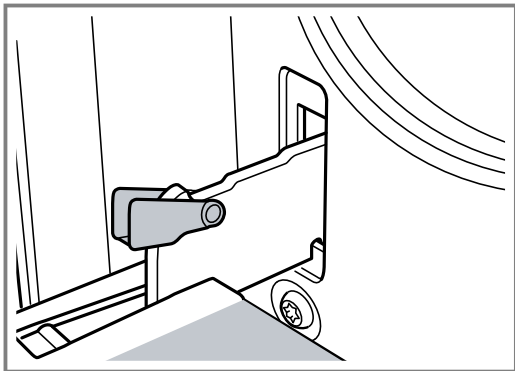
- ▶ Открывая дверцу прибора, убедитесь, что блокировочные рычаги полностью закрыты или полностью открыты.

1. Каждая петля дверцы оснащена блокировочным рычагом. Когда блокировочные рычаги установлены, дверца духового шкафа заблокирована



и вы не можете ее снять.

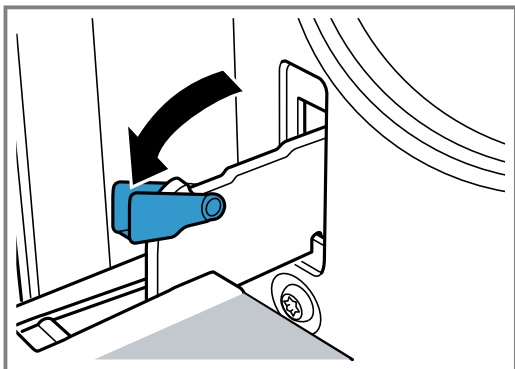
- Если вы откинете блокировочные рычаги для снятия дверцы, заблокированными будут петли.



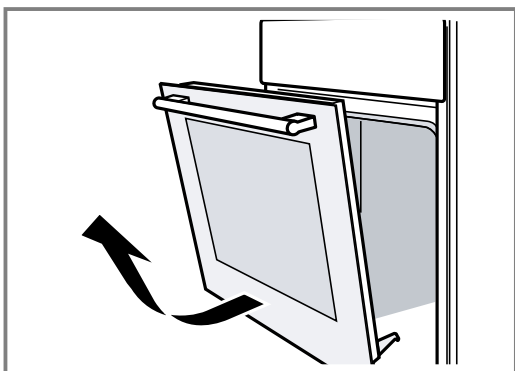
Петли дверцы не могут захлопнуться.

11.2 Снятие дверцы прибора

- Полностью откройте дверцу духового шкафа.
- Снимите блокировочные рычаги на левой и правой петлях.



- Закройте дверцу духового шкафа до упора. Возьмитесь за нее обеими руками слева и справа. Еще немного прикройте дверцу и вытащите ее.



11.3 Снятие стекол дверцы

Для лучших результатов очистки можно снять стекла дверцы духового шкафа.

⚠ ПРЕДУПРЕЖДЕНИЕ – Опасность травмирования!

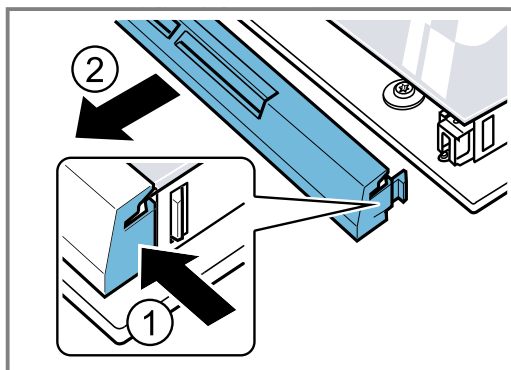
Поцарапанное стекло дверцы прибора может треснуть.

- Не используйте агрессивные абразивные чистящие средства или острые металлические скребки для очистки стекла дверцы духового шкафа, так как они могут поцарапать поверхность.

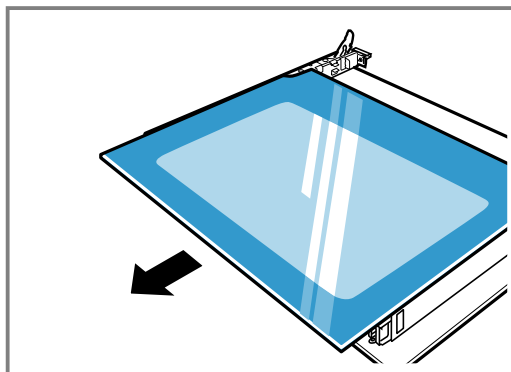
Некоторые элементы дверцы прибора могут иметь острые кромки.

- Используйте перчатки.

- Снимите дверцу духового шкафа.
→ "Снятие дверцы прибора", Страница 14
- Положите на полотенце ручкой вниз.
- Чтобы снять верхнюю крышку дверцы духового шкафа, прижмите пальцами выступы слева и справа. Снимите защитную панель.

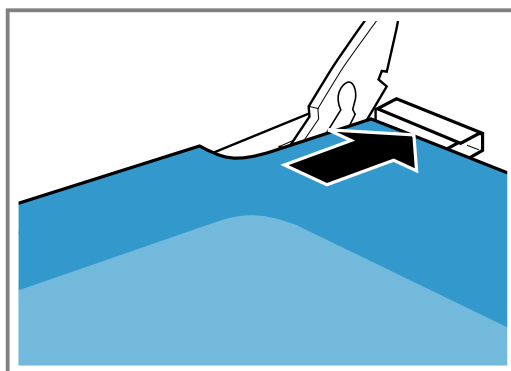


- Приподнимите и выньте верхнее стекло.



11.4 Установка стекла дверцы

- Наклоните верхнее стекло и вставьте движением от себя, придерживая с двух сторон.



Заведите стекло в оба отверстия с нижней стороны. Гладкая поверхность должна быть снаружи, а шероховатая – внутри.

- Насадите защитную панель на дверцу духового шкафа и прижмите.

Лапки с обеих сторон должны защелкнуться.

- Установите дверцу духового шкафа.
→ "Навешивание дверцы прибора", Страница 15

Заметка: Духовым шкафом можно снова пользоваться только после правильной установки стекол.

11.5 Навешивание дверцы прибора

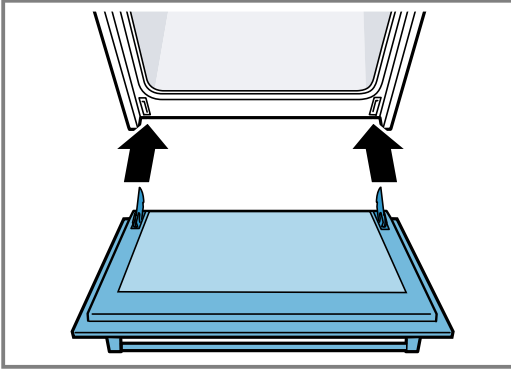
Установите дверцу в порядке, обратном снятию.

⚠ ПРЕДУПРЕЖДЕНИЕ – Опасность травмирования!

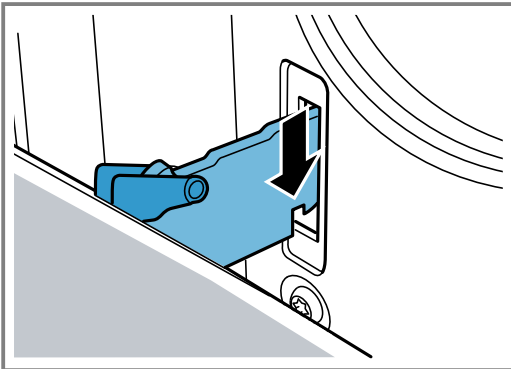
Дверца духового шкафа может случайно выпасть или петля может внезапно захлопнуться.

- ▶ В этом случае не трогая руками петлю, позвоните в сервисную службу.

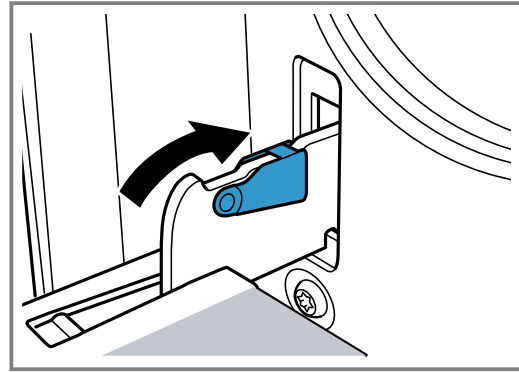
1. Установите дверцу духового шкафа так, чтобы обе петли оказались напротив отверстий.



2. Вырез петли должен входить в отверстия с обеих сторон.



3. Снова установите блокировочные рычаги.



4. Закройте дверцу прибора.

11.6 Дополнительная травмобезопасность дверцы

Существуют дополнительные защитные приспособления, предотвращающие контакт с дверцей духового шкафа. В случае, если дети могут находиться рядом с духовым шкафом, установите данные защитные приспособления. Эту специальную принадлежность 11023590 можно заказать через сервисную службу.

⚠ ПРЕДУПРЕЖДЕНИЕ – Опасность ожога!

При длительном приготовлении пищи дверца духового шкафа может нагреться.

- ▶ Не оставляйте маленьких детей без присмотра во время использования духового шкафа.

12 Устранение неисправностей

Вы можете самостоятельно устранить незначительные неисправности вашего прибора. Воспользуйтесь информацией из главы «Устранение неисправностей» перед обращением в сервисную службу. Это позволит избежать дополнительных расходов.

⚠ ПРЕДУПРЕЖДЕНИЕ – Опасность травмирования!

При неквалифицированном ремонте прибор может стать источником опасности.

- ▶ Ремонтировать прибор разрешается только обученным специалистам.
- ▶ Если прибор неисправен, обратитесь в сервисную службу.

⚠ ПРЕДУПРЕЖДЕНИЕ – Опасность поражения электрическим током!

При неквалифицированном ремонте прибор может стать источником опасности.

- ▶ Ремонтировать прибор разрешается только квалифицированным специалистам.
- ▶ Для ремонта прибора можно использовать только оригинальные запчасти.
- ▶ Во избежание опасностей замена поврежденного сетевого кабеля данного прибора может быть выполнена только производителем или авторизованной им сервисной службой либо лицом, имеющим аналогичную квалификацию.

12.1 Сбои в работе

Неисправность	Причина и устранение неисправностей
Прибор не работает.	Вилка сетевого кабеля не вставлена в розетку. <ul style="list-style-type: none"> ▶ Подключите прибор к электросети.

Неисправность	Причина и устранение неисправностей
Прибор не работает.	Сработал предохранитель в блоке предохранителей. ▶ Проверьте предохранитель в блоке предохранителей. Сбой электропитания. ▶ Проверьте, работает ли освещение или другие приборы в помещении.

Замена лампочки в духовом шкафу

Если лампочка в рабочей камере перегорит, её нужно заменить.

Заметка: Устойчивые к высоким температурам галогенные лампочки на 230 В мощностью 25 Вт можно приобрести через сервисную службу или в специализированных магазинах. Используйте только указанные лампочки. Берите новую галогенную лампочку чистой сухой салфеткой. Это продлит срок службы лампочки.

⚠ ПРЕДУПРЕЖДЕНИЕ – Опасность ожога!

Во время работы прибор и его доступные части нагреваются.

- ▶ Соблюдайте осторожность, не прикасайтесь к нагревательным элементам.
- ▶ Не подпускайте детей младше 8 лет к прибору.

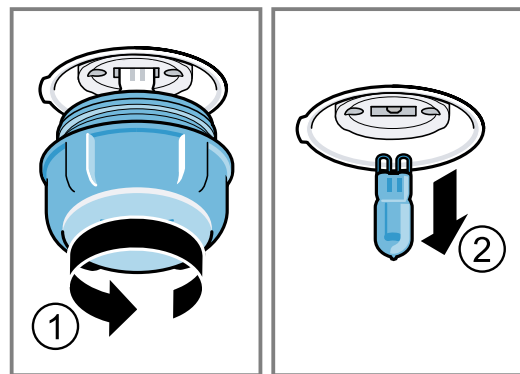
⚠ ПРЕДУПРЕЖДЕНИЕ – Опасность поражения электрическим током!

При замене лампы учитывайте, что контакты в патроне находятся под напряжением.

- ▶ Перед заменой лампы убедитесь, что прибор отключен, чтобы избежать поражения электрическим током.
- ▶ Также извлеките из розетки вилку сетевого провода или выключите предохранитель в блоке предохранителей.

Требования

- Прибор отключен от электросети.
 - Рабочая камера остыла.
 - Приготовьте новую галогенную лампочку для замены.
1. Во избежание повреждений положите в рабочую камеру кухонное полотенце.
 2. Отверните стеклянный плафон против часовой стрелки.
 3. Извлеките галогенную лампочку, не поворачивая её.



4. Вставьте новую галогенную лампочку и закрутите в патрон. Следите за положением штифтов.
5. В зависимости от типа прибора стеклянный плафон может быть оснащён уплотнительным кольцом. Вставьте уплотнительное кольцо.
6. Прикрутите стеклянный плафон.
7. Выньте кухонное полотенце из рабочей камеры.
8. Подключите прибор к электросети.

13 Транспортировка и утилизация

В данном разделе описана подготовка прибора к транспортировке. Приведены также указания по утилизации старых бытовых приборов.

13.1 Утилизация старого бытового прибора

Утилизация в соответствии с экологическими нормами обеспечивает возможность вторичного использования ценных сырьевых материалов.

1. Выньте из розетки вилку сетевого кабеля.
 2. Обрежьте сетевой кабель прибора.
 3. Утилизируйте прибор в соответствии с экологическими нормами.
- Сведения о возможных способах утилизации можно получить в специализированном торговом предприятии, а также в районных или городских органах управления.



Данный прибор имеет отметку о соответствии европейским нормам 2012/19/EU утилизации электрических и электронных приборов (waste electrical and electronic equipment - WEEE).

Данные нормы определяют действующие на территории Евросоюза правила возврата и утилизации старых приборов.

13.2 Транспортировка прибора

Сохраняйте оригинальную упаковку прибора. Перевозите прибор только в оригинальной упаковке. Соблюдайте указания по транспортировке, имеющиеся на упаковке.

1. Закрепляйте все подвижные внутренние и внешние части прибора клейкой лентой, которую потом можно полностью удалить.

2. Чтобы не повредить прибор, задвиньте все принадлежности, например противни, в соответствующие пазы, обернув края тонким картоном.
3. Проложите картоном или подобным материалом переднюю и заднюю стенку, чтобы принадлежности не бились о стекло дверцы.
4. При необходимости прикрепите дверцу и верхнюю защитную панель, если она имеется в наличии, клейкой лентой к боковым стенкам прибора.

14 Сервисная служба

Подробную информацию о гарантийном сроке и условиях гарантии в вашей стране вы можете запросить в нашей сервисной службе, у вашего продавца или найти на нашем сайте.

При обращении в сервисную службу укажите номер изделия (E-Nr.) и заводской номер (FD) прибора.

Адрес и телефон сервисной службы можно найти в прилагаемом перечне сервисных служб или на нашем веб-сайте.

Для доступа к контактам служб клиентского сервиса, вы также можете использовать данный QR код. <https://www.bosch-home.ru>



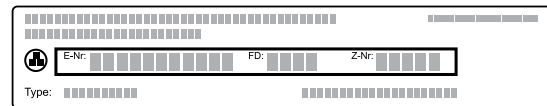
При отсутствии оригинальной упаковки

1. Упакуйте прибор в специальную упаковку для транспортировки, чтобы обеспечить необходимую защиту от возможных повреждений.
2. Транспортируйте прибор в вертикальном положении.
3. Не переносите прибор, держась за ручку дверцы или штуцеры для подключения на задней панели прибора, так как они могут быть повреждены.
4. Не кладите тяжёлые предметы на прибор.

Этот продукт имеет источники света класса энергоэффективности G.

14.1 Номер изделия (E-Nr.) и заводской номер (FD)

Номер изделия (E-Nr.) и заводской номер (FD) вы найдете на фирменной табличке своего прибора. Фирменная табличка с номерами находится на внутренней стороне дверцы.



Чтобы быстро найти данные прибора и номер телефона сервисной службы, вы можете записать эти данные.

15 У вас всё получится!

Здесь вы найдете обзор оптимальных установок для приготовления различных типов блюд, а также рекомендации относительно принадлежностей и посуды. Все рекомендации подобраны с учётом характеристик именно вашего прибора.

15.1 Последовательность действий

Заметка:

Если вы используете прибор впервые, учитывайте следующую важную информацию:

- → "Безопасность", Страница 2
- → "Как сэкономить электроэнергию", Страница 5
- → "Во избежание материального ущерба", Страница 4

1. Выберите подходящее блюдо в обзоре блюд.
Заметка: Если вы не можете найти желаемое блюдо или вариант применения прибора, ориентируйтесь на рекомендации для подобного блюда.
2. Выньте принадлежности из рабочей камеры.
3. Выберите подходящую посуду и принадлежности. Используйте посуду и принадлежности, указанные в советах по установкам.
4. Предварительный разогрев прибора требуется только в том случае, если это указано в рецепте или советах по установкам.

5. Выполните настройки прибора в соответствии с советами по установкам.

6. ⚠ ПРЕДУПРЕЖДЕНИЕ – Опасность ошпаривания!

Из открытой дверцы прибора может вырваться горячий пар. При определённой температуре он может быть не виден.

- ▶ Осторожно открывайте дверцу прибора.
- ▶ Не подпускайте детей близко к прибору.

Когда блюдо будет готово, выключите прибор.

15.2 Образование конденсата

Здесь вы узнаете, как образуется конденсат, как избежать повреждения прибора и как можно уменьшить образование конденсата.

При приготовлении продуктов в рабочей камере может образовываться много водяного пара. Поскольку ваш прибор особо энергоэффективный, во время работы наружу выделяется мало тепла. Из-за большого перепада температур между внутренней поверхностью прибора и его внешними деталями на дверце, на панели управления или на рядом стоящей мебели может оседать конденсат. Образование конденсата – это обычное, обусловленное законами физики явление.

Чтобы избежать повреждений, вытирайте образующийся конденсат.

Предварительный разогрев способствует уменьшению количества образующегося конденсата.

15.3 Полезная информация

Учитывайте данную информацию при приготовлении пищи.

- Температура и время приготовления зависят от количества продуктов и рецепта. Поэтому указаны диапазоны установочных значений. Сначала выберите более низкое значение и при необходимости установите более высокое значение в следующий раз.
Нельзя сокращать время приготовления за счёт повышения температуры. Блюда будут выглядеть готовыми только снаружи, но внутри не пропекутся.
- Установочные значения действительны в том случае, если блюдо помещается в холодную рабочую камеру. Так экономится до 20 процентов энергии. Как правило, предварительный разогрев не обязателен. Если вы, тем не менее, хотите применить предварительный разогрев, заданное время выпекания сокращается на несколько минут.
Для некоторых блюд необходим предварительный разогрев рабочей камеры. Не устанавливайте принадлежности в рабочую камеру, пока она не разогреется.
- Неиспользуемые принадлежности необходимо убирать из рабочей камеры. Так вы получите оптимальный результат и сэкономите до 20 процентов энергии.
- Используйте только оригинальные принадлежности. Оригинальные принадлежности оптимально подходят для разных способов приготовления пищи в рабочей камере.
Следите за тем, чтобы принадлежности были правильно установлены.

Пергаментная бумага

Используйте только такую пергаментную бумагу, которая подходит для выбранной температуры. Вырезайте пергаментную бумагу точно по размеру формы.

⚠ ПРЕДУПРЕЖДЕНИЕ – Опасность возгорания!

Из-за струи воздуха, проникающей в прибор при открывании дверцы, пергаментная бумага может подняться, коснуться нагревательного элемента и вспыхнуть.

- ▶ При предварительном разогреве и во время приготовления обязательно закрепляйте пергаментную бумагу в принадлежностях.
- ▶ Всегда отрезайте подходящий размер бумаги и ставьте на бумагу кастрюлю или форму для выпекания.

15.4 Указания для выпекания

При выпекании используйте указанные уровни установки.

Выпекание на одном уровне	Высота
Изделия из теста/выпечка или форма на решётке	2
Плоские изделия из теста/выпечка или на противне	2-3
Выпекание на нескольких уровнях	Высота
Универсальный противень	3
Противень	1
Формы на решётке:	Высота
первая решётка	3
вторая решётка	1
Выпекание на трёх уровнях	Высота
Противни	5
Универсальный противень	3
Противни	1

Примечания

- Для выпекания на нескольких уровнях одновременно используйте режим «Горячий воздух». Приготовление одновременно установленных блюд не обязательно будет завершено в одно и то же время.
В таком случае вы можете вынуть уже готовое блюдо и продолжить приготовление на другом противне. При необходимости вы можете изменить положение и направление противней.
- Поставьте формы друг около друга или друг над другом в шахматном порядке в рабочую камеру. Благодаря одновременному приготовлению блюд можно сэкономить энергию.
- Для достижения оптимальной степени готовности мы рекомендуем использовать тёмные металлические формы для выпекания.

15.5 Пироги и выпечка

Советы по установкам для приготовления пирогов и выпечки

Температура и время выпекания зависят от количества теста и от его свойств. Поэтому в таблице указывается диапазон значений. Сначала установите небольшое время приготовления. При необходимости в следующий раз установите более продолжительное время приготовления. При более низкой температуре блюдо подрумянивается равномернее.

Рекомендации по выпеканию

Мы собрали для вас советы, которые помогут добиться оптимальных результатов выпекания.


Тема	Совет
Выпечка должна подниматься равномерно.	<ul style="list-style-type: none"> ■ Смазывайте жиром только дно разъемной формы. ■ После выпекания осторожно отделите пирог ножом от стенок формы.

Тема	Совет
Мелкие выпечные изделия не должны склеиваться в процессе выпекания.	Помещайте изделия на расстоянии 2 см друг от друга. Тогда будет достаточно места, чтобы выпекаемые изделия могли хорошо подняться и зарумяниться со всех сторон.
Убедитесь, что выпечка готова.	Проткните пирог в самом высоком месте деревянной палочкой. Если тесто не прилипает к палочке, пирог готов.




Тема	Совет
Вы хотите печь по собственному рецепту.	Ориентируйтесь на похожую выпечку в таблице выпечки.
Используйте формы для выпекания из силикона, стекла, пластика или керамики.	<ul style="list-style-type: none"> ■ Форма должна выдерживать температуру до 250 °С. ■ В таких формах выпечка получится не такой румяной.

Советы по установкам











Пироги в формах

Блюдо	Принадлежности/посуда	Уровень установки	Вид нагрева	Температура, °С	Время приготовления, мин
Сдобный пирог, обычное тесто	Форма «Венок» или прямоугольная форма	2		160-180	50-60
Сдобный пирог, обычное тесто, 2 уровня	Форма «Венок» или прямоугольная форма	3+1		140-160	60-80
Сдобный пирог, тонкое тесто	Форма «Венок» или прямоугольная форма	2		150-170	60-80
Корж для торта из теста для кекса	Форма для коржа для торта	3		160-180	30-40
Фруктовый или творожный торт из песочного теста	Разъемная форма Ø 26 см	2		160-180	70-90
Штрудель	Форма для тарта	1		200-240	25-50
Пирог	Разъемная форма Ø 28 см	2		160-180	25-35
Сдобный пирог	Круглая форма для кекса	2		150-170	60-80
Бисквитный торт, 3 яйца	Разъемная форма Ø 26 см	2		160-170	30-40
Бисквитный торт, 6 яиц	Разъемная форма Ø 28 см	2		160-170	35-45

Пирог на противне





Блюдо	Принадлежности/посуда	Уровень установки	Вид нагрева	Температура, °С	Время приготовления, мин
Сдобный пирог с начинкой	Универсальный противень	3		160-180	20-45
Сдобный пирог, 2 уровня	Универсальный противень + Противень	3+1		140-160	30-55
Пирог из песочного теста с сухой начинкой	Универсальный противень	2		170-190	25-35



¹ Требуется предварительный разогрев прибора.

Блюдо	Принадлежности/ посуда	Уровень установки	Вид на- грева	Температу- ра, °С	Время при- готовления, мин
Пирог из песочного теста с сухой на- чинкой, 2 уровня	Универсальный про- тивень + Противень	3+1		160-170	35-45
Пирог из песочного теста с сочной на- чинкой	Универсальный про- тивень	2		160-180	60-90
Пирог из дрожжевого теста с сухой начинкой	Универсальный про- тивень	3		170-180	25-35
Пирог из дрожжевого теста с сухой начинкой, 2 уровня	Универсальный про- тивень + Противень	3+1		150-170	20-30
Пирог из дрожжевого теста с сочной начинкой	Универсальный про- тивень	3		160-180	30-50
Пирог из дрожжевого теста с сочной начинкой, 2 уровня	Универсальный про- тивень + Противень	3+1		150-170	40-65
Плетенка/венок из дрожжевого теста	Универсальный про- тивень	2		160-170	35-40
Бисквитный рулет	Универсальный про- тивень	2		170-190 ¹	15-20
Штрудель, сладкий	Универсальный про- тивень	2		190-210	55-65
Штрудель, замороженный	Универсальный про- тивень	3		200-220	35-40













¹ Требуется предварительный разогрев прибора.

Мелкая выпечка из дрожжевого теста

Блюдо	Принадлежности/ посуда	Уровень установки	Вид на- грева	Температу- ра, °С	Время при- готовления, мин
Кексы	Форма для кексов на решётке	2		170-190	20-40
Кексы, 2 уровня	Форма для кексов на решётке	3+1		160-170	30-40
Мелкая выпечка	Универсальный про- тивень	3		150-170	25-35
Фигурное печенье, 2 уровня	Универсальный про- тивень + Противень	3+1		150-170	25-40
Выпечка из слоёного теста	Универсальный про- тивень	3		180-200	20-30
Выпечка из слоёного теста, 2 уровня	Универсальный про- тивень + Противень	3+1		180-200	25-35
Выпечка из слоёного теста, 3 уровня	2х Противень + Универсальный про- тивень	5+3+1		170-190	30-45

Блюдо	Принадлежности/ посуда	Уровень установки	Вид на- грева	Температу- ра, °С	Время при- готовления, мин
Выпечка из заварного теста, напр., профитроли, эклеры	Универсальный про- тивень	3		190-210	35-50
Выпечка из заварного теста, 2 уровня, напр., профитроли, эклеры	Универсальный про- тивень + Противень	3+1		170-190	35-45

Мелкое печенье

Блюдо	Принадлежности/ посуда	Уровень установки	Вид на- грева	Температу- ра, °С	Время при- готовления, мин
Фигурное печенье	Универсальный про- тивень	3		140-150 ¹	30-40
Фигурное печенье, 2 уровня	Универсальный про- тивень + Противень	3+1		140-150 ¹	30-45
Фигурное печенье, 3 уровня	2х Противень + Универсальный про- тивень	5+3+1		130-140 ¹	40-55
Мелкое печенье	Универсальный про- тивень	3		140-160	20-30
Мелкое печенье, 2 уровня	Универсальный про- тивень + Противень	3+1		130-150	25-35
Мелкое печенье, 3 уровня	2х Противень + Универсальный про- тивень	5+3+1		130-150	30-40
Безе	Универсальный про- тивень	3		80-100	100-150
Безе, 2 уровня	Универсальный про- тивень + Противень	3+1		90-100	100-150
Кокосовые макарены	Универсальный про- тивень	2		100-120	30-40
Кокосовые макарены, 2 уровня	Универсальный про- тивень + Противень	3+1		100-120	35-45
Кокосовые макарены, 3 уровня	2х Противень + Универсальный про- тивень	5+3+1		100-120	40-50
Фигурное печенье	Универсальный про- тивень	3		180-200	25-35

¹ Требуется предварительный разогрев прибора в течение 5 минут. Не используйте эту функцию для предвари-
тельного разогрева приборов, оснащённых функцией быстрого нагрева.

Советы по выпеканию

Если выпечка не удалась, здесь вы найдёте советы, как улучшить результат в следующий раз.

Тема	Совет
Пирог опадает.	<ul style="list-style-type: none"> ■ Используйте те ингредиенты, которые указаны в рецепте, и соблюдайте указания по приготовлению, приведённые в нём. ■ Используйте меньше жидкости. Либо: <ul style="list-style-type: none"> ■ уменьшите температуру выпекания на 10 °С и увеличьте время выпекания.
Пирог слишком сухой.	Повысьте температуру выпекания на 10 °С и сократите время выпекания.
Вся поверхность пирога слишком светлая.	<ul style="list-style-type: none"> ■ Проверьте уровень установки и принадлежности. ■ Повысьте температуру выпекания на 10 °С. Либо: <ul style="list-style-type: none"> ■ увеличьте время выпекания.
Пирог не подрумянился сверху, но слишком сильно подрумянился снизу.	Поставьте пирог на уровень выше.
Пирог не подрумянился снизу, но слишком сильно подрумянился сверху.	<ul style="list-style-type: none"> ■ Поставьте пирог на уровень ниже. ■ Уменьшите температуру выпекания и увеличьте время выпекания.
Выпечка подрумянивается неравномерно.	<ul style="list-style-type: none"> ■ Понижьте температуру выпекания. ■ Отрежьте необходимое количество пергаментной бумаги. ■ Разместите форму для выпекания по центру. ■ Формируйте мелкие выпечные изделия одинакового размера и толщины.

Тема	Совет
Выпечка готова снаружи, но не пропеклась внутри.	<ul style="list-style-type: none"> ■ Уменьшите температуру выпекания и увеличьте время выпекания. ■ Используйте меньше жидкости. <p>При приготовлении пирога с сочной начинкой:</p> <ul style="list-style-type: none"> ■ Сначала испеките дно. ■ Испечённое дно посыпьте миндалём или панировочными сухарями. ■ Выложите начинку на дно.
Пирог не отделяется от формы после того, как его перевернули.	<ul style="list-style-type: none"> ■ После выпекания дайте пирогу остыть в течение 5-10 минут. ■ Аккуратно отделите стенки пирога от формы с помощью ножа. ■ Опять переверните пирог и несколько раз приложите к форме холодное влажное полотенце. ■ В следующий раз смажьте форму жиром и посыпьте панировочными сухарями.

15.6 Хлеб и булочки

Значения, указанные для теста для хлеба, действительны для выпекания как на противне, так и в прямоугольной форме.

ВНИМАНИЕ!

Вода, находящаяся в разогретой рабочей камере, вызывает образование горячего водяного пара. В результате изменения температуры возможно повреждение прибора.

- ▶ Запрещается наливать воду в горячую рабочую камеру.
- ▶ Не ставьте посуду с водой на дно рабочей камеры.

Советы по установкам

Хлеб и булочки

Блюдо	Принадлежности/ посуда	Уровень установки	Вид на- грева	Температу- ра, °С	Время при- готовления, мин
Хлеб, 750 г, подовый в прямоугольной форме	Универсальный противень или Прямоугольная форма	2		180-200	50-60
Хлеб, 1 кг, подовый в прямоугольной форме	Универсальный противень или Прямоугольная форма	2		200-220	35-50
Хлеб, 1,5 кг, подовый в прямоугольной форме	Универсальный противень или Прямоугольная форма	2		180-200	60-70
Лепешка	Универсальный противень	3		220-230	20-25
Лепёшка, замороженная ¹	Универсальный противень	2		200-220 ²	10-25
Булочки, сладкие, домашние	Универсальный противень	3		170-180 ²	20-30
Булочки, сладкие, домашние, 2 уровня	Универсальный противень + Противень	3+1		160-180 ²	15-25
Булочки, домашние	Универсальный противень	3		200-220	20-30
Тосты с начинкой, 4 шт.	Решётка	3		200-220	15-20
Тосты с начинкой, 12 шт.	Решётка	3		220-240	15-25

¹ Приготовление в приборе должно происходить на противне.

² Требуется предварительный разогрев прибора.

15.7 Пицца, киш и пикантный пирог

Здесь представлена информация о пицце, кише и пикантных пирогах.

Советы по установкам

Пицца, киш и пикантный пирог

Блюдо	Принадлежности/ посуда	Уровень установки	Вид на- грева	Температу- ра, °С	Время при- готовления, мин
Пицца, свежая	Универсальный противень	2		190-210	20-30
Пицца, свежая, 2 уровня	Универсальный противень + Противень	3+1		160-180	35-45
Пицца, свежая, тонкое тесто	Универсальный противень	2		250-270 ¹	15-25

¹ Требуется предварительный разогрев прибора.

Блюдо	Принадлежности/ посуда	Уровень установки	Вид на- грева	Температу- ра, °С	Время при- готовления, мин
Пицца, охлаждённая	Универсальный про- тивень	2	☐	190-210 ¹	10-15
Пицца, замороженная, на тонком те- сте, 1 шт.	Решётка	2	☐	190-210	15-25
Пицца, замороженная, на тонком те- сте, 2 шт.	Универсальный про- тивень + Решётка	3+1	☑	190-210	20-25
Пицца, замороженная, на пышном те- сте, 1 шт.	Решётка	2	☐	200-210	20-30
Пицца, замороженная, на пышном те- сте, 2 шт.	Универсальный про- тивень + Решётка	3+1	☑	170-190	20-30
Мини-пиццы, замороженные	Универсальный про- тивень	3	☐	190-210	10-20
Пикантные пироги в форме	Разъемная форма Ø 28 см	3	☐	170-190	50-60
Киш, открытый пирог	Форма для тарта	1	☐	210-230	40-50
Пирог	Форма для запе- канки	2	☑	170-190	55-65
Эмпанада	Универсальный про- тивень	3	☑	180-190	35-45
Бурекас	Универсальный про- тивень	1	☐	210-220	30-40

¹ Требуется предварительный разогрев прибора.

15.8 Запеканки

Время приготовления запеканки зависит от размеров посуды и высоты запеканки.

Для приготовления запеканок и graten используйте широкую плоскую посуду. В узкой высокой посуде блюда будут готовиться дольше и могут подгореть сверху.

Вы можете готовить в формах или в универсальном противне.

- Формы на решётке: уровень 2

- Универсальный противень: уровень 2

Благодаря одновременному приготовлению блюд можно сэкономить энергию. Размещайте формы в духовом шкафу одну возле другой.

⚠ ПРЕДУПРЕЖДЕНИЕ – Опасность травмирования!

Если горячую посуду из стекла поставить на мокрую или холодную поверхность, стекло может треснуть.

- ▶ Ставьте горячую стеклянную посуду на сухую подставку.

Советы по установкам

Запеканки

Блюдо	Принадлежности/ посуда	Уровень установки	Вид на- грева	Температу- ра, °С	Время при- готовления, мин
Запеканка, пикантная, свежая, гото- вые ингредиенты	Форма для запе- канки	2	☐	200-220	30-60
Запеканка, сладкая	Форма для запе- канки	2	☐	180-200	50-60
Картофельная запеканка, сырые ин- гредиенты, высота 4 см	Форма для запе- канки	2	☑	150-170	60-80
Картофельная запеканка, сырые ин- гредиенты, высота 4 см, 2 уровня	Форма для запе- канки	3+1	☑	150-160	70-80

15.9 Птица, мясо и рыба

В таблице можно найти данные для птицы, мяса и рыбы с рекомендуемым весом.

Если вы готовите блюда, которые больше или тяжелее значений, указанных в рекомендациях по установкам, обязательно готовьте при более низких температурах. При жарении нескольких кусков устанавливайте время приготовления, указанное для наиболее тяжелого куска. Отдельные куски должны быть приблизительно одной величины.

Жарение и приготовление на гриле на решётке

Жарение на решётке особенно хорошо подходит для приготовления крупной птицы или нескольких кусков одновременно

- В зависимости от размеров и вида жаркого в универсальный противень следует налить до 0,5 л воды. Из собранного стекающего сока можно приготовить соус. Кроме того, образуется меньше дыма и духовой шкаф меньше загрязняется.
- Во время приготовления на гриле держите дверцу прибора закрытой. Никогда не готовьте на гриле при открытой дверце прибора.
- Кладите куски непосредственно на решётку. Дополнительно минимум на один уровень ниже установите универсальный противень скошенным краем к дверце прибора. Капли жира будут стекать в него.

Жарение в посуде

Если готовить блюда в специальной посуде, их можно легко вынуть из рабочей камеры и подать на стол прямо в посуде. Приготовление в закрытой посуде позволяет содержать рабочую камеру в чистоте.

Общие сведения о жарении в посуде

- Используйте жаропрочную посуду, пригодную для применения в духовом шкафу.
- Установите посуду на решётку.
- Проверьте, помещается ли посуда внутри рабочей камеры.
- Лучше всего использовать стеклянную посуду.
- Блестящая посуда для жарения из нержавеющей стали или алюминия не очень подходит для жарения. Она отражает тепло как зеркало. Блюдо будет меньше подрумяниваться и медленнее готовиться. Соответственно увеличьте температуру и время приготовления.
- Следуйте информации производителя о посуде для жарения.

Открытая посуда

- Используйте посуду для жарения с высокими бортиками.
- Установите посуду на решётку.
- Если у вас нет подходящей посуды, используйте универсальный противень.

Закрытая посуда

- Используйте подходящую, хорошо прилегающую крышку.
- Установите посуду на решётку.

- Птица, мясо и рыба покрываются хрустящей корочкой и в закрытой жаровне. Используйте жаровню со стеклянной крышкой. Выбирайте более высокую температуру.

⚠ ПРЕДУПРЕЖДЕНИЕ – Опасность травмирования!

Если горячую посуду из стекла поставить на мокрую или холодную поверхность, стекло может треснуть.

- ▶ Ставьте горячую стеклянную посуду на сухую подставку.

⚠ ПРЕДУПРЕЖДЕНИЕ – Опасность ошпаривания!

При открывании крышки после приготовления может высвободиться очень горячий пар. При определённой температуре он может быть не виден.

- ▶ Поднимайте крышку так, чтобы горячий пар мог уйти в сторону, противоположную от вас.
- ▶ Не подпускайте детей близко к прибору.

Указания по жарению и приготовлению на гриле

Установочные значения действительны для установки нефаршированных птицы, мяса или рыбы для жарения, имеющих такую же температуру, как в холодильной камере.

ВНИМАНИЕ!

Продукты, содержащие кислоту, могут повредить решётку

- ▶ Не кладите продукты, содержащие кислоту, такие как фрукты или вымоченные в кислом маринаде блюда для приготовления на гриле, прямо на решётку.
- Чем больше кусок птицы, мяса или рыбы, тем ниже должна быть температура и больше время приготовления.
- Переворачивайте птицу, мясо и рыбу по истечении прим. от 1/2 до 2/3 заданного времени.
- Добавьте немного жидкости в посуду с птицей. Налейте в посуду жидкость так, чтобы она покрывала дно на 1-2 см.
- При переворачивании птицы следите за тем, чтобы сначала птица находилась грудкой или кожей вниз.
- Переворачивайте порционные куски с помощью щипцов для гриля. Если проткнуть мясо вилкой, сок вытечет и мясо получится сухим.
- Солите стейки только после приготовления на гриле. Соль вытягивает из мяса воду.

Указание для пользователей, имеющих аллергию на никель

В редких случаях на продуктах могут остаться незначительные следы никеля.

Советы по приготовлению мяса, птицы и рыбы

Соблюдайте указанию по приготовлению птицы, мяса и рыбы

Птица

- У утки или гуся проткните кожу под крыльями, чтобы жир мог стекать.
- Надрежьте кожу на утиной грудке. Не переворачивайте утиную грудку.

- Птица будет особенно поджаристой, если за некоторое время перед окончанием приготовления смазать её маслом или смочить подсоленной водой либо апельсиновым соком.

Мясо

- Смажьте постное мясо жиром или положите на него кусочки шпика (по вашему усмотрению).
- Для жарения постного мяса добавьте немного воды. Дно стеклянной посуды должно быть покрыто водой прим. на 0,5 см.
- Надрежьте кожу крест-накрест. При переворачивании жаркого следите за тем, чтобы сначала мясо находилось кожей вниз.
- Когда жаркое будет готово, его следует оставить ещё на 10 минут в выключенной закрытой рабочей камере, для равномерного распределения мясного сока. При необходимости заверните жаркое в фольгу. Время выдержки не входит в указанное время приготовления.
- Жарение и тушение в посуде более удобно. Выньте посуду с жарким из рабочей камеры и готовьте соус прямо в ней.
- Количество жидкости зависит от сорта мяса и от материала посуды, а также от того, используете ли вы крышку. Если вы готовите мясо в эмалированной или тёмной металлической жаровне, добавляйте немного больше жидкости, чем в стеклянную посуду.
- Во время жарения жидкость испаряется из посуды. При необходимости осторожно подливайте горячую жидкость.
- Между крышкой и мясом должно оставаться минимум 3 см. Мясо может приподняться.
- При необходимости предварительно обжарьте мясо для тушения. Влейте воду, вино, уксус и т.п. в качестве жидкости для жарения. Дно посуды должно быть покрыто слоем воды на 1–2 см.

Рыба

- При приготовлении рыбы целиком, её не следует переворачивать.
- Уложите рыбу в посуду брюшком вниз, а спинным плавником вверх, и задвиньте посуду в рабочую камеру.
- Чтобы рыба не опрокинулась, можно положить внутрь брюшка картофелину или небольшую жаропрочную ёмкость.

- Рыба будет готова, если спинной плавник легко отделяется.
- Для тушения налейте в посуду две-три столовые ложки жидкости и немного лимонного сока или уксуса.

Рекомендации для жарения и тушения





Для приготовления удачных жареных и тушёных блюд следуйте данным советам.

Тема	Совет
Постное мясо не должно получиться сухим.	<ul style="list-style-type: none"> ■ По желанию смажьте мясо жиром или обложите полосками шпика.
Если вы хотите приготовить жаркое с кожей, действуйте следующим образом:	<ul style="list-style-type: none"> ■ Сделайте на коже крестообразные надрезы. ■ Сначала обжарьте мясо кожей вниз.
Постарайтесь держать рабочую камеру в чистоте.	<ul style="list-style-type: none"> ■ При высокой температуре жарения готовьте продукты в закрытой жаровне. Либо: <ul style="list-style-type: none"> ■ используйте противень для гриля. При необходимости вы можете докупить противень для гриля в качестве дополнительной принадлежности.
Мясо, например ростбиф, должно оставаться горячим и сочным.	<ul style="list-style-type: none"> ■ Когда жаркое будет готово, его следует оставить ещё на 10 минут в выключенной закрытой рабочей камере, для равномерного распределения мясного сока. Время выдержки не входит в указанное время приготовления. ■ После приготовления заверните блюдо в алюминиевую фольгу.




Советы по установкам

Птица

Вид блюда	Принадлежности / посуда	Уровень установки	Вид нагрева	Температура в °С / режим гриля	Время приготовления, мин
Цыплёнок, нефаршированный, 1,3 кг	Открытая посуда	2		200-220	60-70
Цыплёнок, кусочками, по 250 г	Открытая посуда	3		220-230	30-35
Палочки и наггетсы из цыплёнка, замороженные	Универсальный противень	3		190-210	20-25
Утка, нефаршированная, 2 кг	Открытая посуда	2		190-210	100-110
Утиная грудка, среднепрожаренная, по 300 г	Открытая посуда	3		240-260	30-40
Гусь, нефаршированный, 3 кг	Открытая посуда	2		170-190	120-140

Вид блюда	Принадлежности / посуда	Уровень установки	Вид нагрева	Температура в °С / режим гриля	Время приготовления, мин
Гусиные окорочка, по 350 г	Открытая посуда	3		220-240	40-50
Молодая индейка, 2,5 кг	Открытая посуда	2		180-200	80-100
Грудка индейки, без костей, 1 кг	Закрытая посуда	2		240-260	80-100
Окорочок индейки, с костями, 1 кг	Открытая посуда	2		180-200	90-100

Мясо

Вид блюда	Принадлежности / посуда	Уровень установки	Вид нагрева	Температура в °С / режим гриля	Время приготовления, мин
Жаркое из свинины без кожи, например, шея, 1,5 кг	Открытая посуда	1		180-200	140-160
Жаркое из свинины с кожей, например, лопатка, 2 кг	Открытая посуда	1		170-190	190-200
Жаркое из свиного филе, 1,5 кг	Закрытая посуда	2		190-210	130-140
Стейки из свинины, толщиной 2 см	Решётка	4		3	20-25 ¹
Филе говядины, среднепрожаренное, 1 кг	Открытая посуда	3		210-220	45-55
Тушёная говядина, 1,5 кг	Закрытая посуда	2		200-220	100-120 ²
Ростбиф, средней прожарки, 1,5 кг	Открытая посуда	2		200-220	60-70
Гамбургер, толщиной 3-4 см	Решётка	4		3 ³	25-30 ¹
Жаркое из телятины, 1,5 кг	Открытая посуда	2		180-200	120-140
Телячья ножка, 1,5 кг	Закрытая посуда	2		210-230	130-150
Баранья нога без кости, среднепрожаренная, 1,5 кг	Открытая посуда	2		170-190	70-80 ⁴
Баранья спинка на кости, среднепрожаренная, 1,5 кг	Открытая посуда	2		180-190	45-55 ⁴
Колбаски	Решётка	3		3	20-25 ¹
Мясной рулет, 1 кг	Открытая посуда	2		170-180	70-80


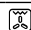


¹ Установить универсальный противень под решётку.

² В начале процесса приготовления налейте жидкость в посуду, кусок жаркого должен быть погружен в жидкость минимум на 2/3

³ Поверните блюдо по истечении 2/3 общего времени приготовления.

⁴ Не переворачивать блюдо. Залить воду, чтобы она покрывала дно.

Рыба

Вид блюда	Принадлежности / посуда	Уровень установки	Вид нагрева	Температура в °С / режим гриля	Время приготовления, мин
Рыба, целиком, напр., форель, на гриле, 300 г	Решётка	2		2	20-25 ¹
Рыба на гриле, целиком, напр., дорада, 1 кг	Решётка	2		180-200	45-50 ¹
Рыба на гриле, целиком, напр., лосось, 1,5 кг	Решётка	2		170-190	50-60 ¹
Рыбное филе/рыбные котлеты, толщиной 2-3 см, на гриле	Решётка	3		2	20-25 ¹

¹ Установить универсальный противень под решётку.

Советы по жарению

Если жаркое не удалось, здесь вы найдёте советы, как улучшить результат в следующий раз.

Тема	Совет
Жаркое слишком тёмное, а корочка местами подгорела.	<ul style="list-style-type: none"> ■ Выберите более низкую температуру. ■ Сократите время жарения.
Жаркое пересушено.	<ul style="list-style-type: none"> ■ Выберите более низкую температуру. ■ Сократите время жарения.
Хрустящая корочка слишком тонкая.	<ul style="list-style-type: none"> ■ Повысьте температуру. Либо: ■ после завершения времени жарения ненадолго включите режим гриля.

Тема	Совет
Соус для жаркого подгорел.	<ul style="list-style-type: none"> ■ Выберите посуду меньшего размера. ■ При жарении добавьте больше жидкости.
Соус для жаркого слишком светлый и водянистый.	<ul style="list-style-type: none"> ■ Чтобы выпаривалось больше жидкости, выберите более просторную посуду. ■ При жарении добавляйте меньше жидкости.
Мясо подгорает при тушении.	<ul style="list-style-type: none"> ■ Крышка должна подходить к посуде и плотно её закрывать. ■ Уменьшите температуру. ■ При тушении добавьте жидкость.





15.10 Овощи и гарниры

Здесь вы найдете информацию о том, как приготовить овощи для использования в качестве гарнира.

Советы по установкам

Овощи и гарниры

Придерживайтесь указаний, приведённых в таблице.

Вид блюда	Принадлежности / посуда	Уровень установки	Вид нагрева	Температура в °C / режим гриля	Время приготовления, мин
Овощи гриль	Универсальный противень	5		3	10-20
Запеченный картофель, половинками	Универсальный противень	3		190-210	25-35
Изделия из картофеля, замороженные, например, картофель фри, крокеты, картофельные зразы, жареный картофель	Универсальный противень	3		200-220	25-35
Картофель фри, 2 уровня	Универсальный противень + Противень	3+1		190-210	30-40

15.11 Йогурт

В этом приборе вы можете самостоятельно приготовить йогурт.

Приготовление йогурта

1. Выньте принадлежности и навесные элементы из рабочей камеры.
2. Нагрейте 1 литр молока жирностью 3,5 % на варочной панели до 90 °C и охладите его до 40 °C. Стерилизованное молоко достаточно нагреть до 40 °C.
3. Добавьте к молоку 30 г йогурта.
4. Переложите массу в небольшую посуду, например в небольшие стеклянные баночки с крышкой.
5. Оберните посуду, например, пищевой пленкой.
6. Поставьте посуду на дно рабочей камеры.
7. Выполните настройки прибора в соответствии с советами по установкам.
8. Готовый йогурт поставьте для охлаждения в холодильник.

Советы по установкам

Йогурт

Блюдо	Принадлежности/посуда	Уровень установки	Вид нагрева/функция	Температура, °С	Время приготовления, мин
Йогурт	Чашка/стеклянная банка	Дно рабочей камеры	☺	-	4-5 часов

15.12 Рекомендации по приготовлению блюд с низким содержанием акриламида

Акриламид вреден для здоровья и образуется при приготовлении зерновых и картофеля на очень сильном огне.

Блюдо	Совет
Общее	<ul style="list-style-type: none"> ▪ Время приготовления должно быть по возможности коротким. ▪ Блюда должны иметь золотистый цвет, а не тёмный. ▪ Используйте крупные и плотные продукты. При их приготовлении образуется меньше акриламида.
Выпекание	<ul style="list-style-type: none"> ▪ Установите режим «Верхний/нижний жар» макс. на 200 °С. ▪ Установите макс. температуру в режиме «Горячий воздух» на 180 °С.
Мелкое печенье	<ul style="list-style-type: none"> ▪ Выпечку и мелкое печенье смазывайте яйцом или яичным желтком. Это уменьшает образование акриламида.
Картофель фри в духовом шкафу	<ul style="list-style-type: none"> ▪ Распределите картофель фри на противне равномерно в один слой. ▪ Чтобы картофель фри не пересох, кладите на противень не меньше 400 г.

15.13 Сушка

Режим «Горячий воздух» прекрасно подходит для сушки продуктов. При консервировании продуктов этим способом ароматические вещества концентрируются в них благодаря процессу выделения воды. Температура и время приготовления зависят от вида, содержания влаги, спелости и толщины продуктов, предназначенных для сушки. Чем дольше подвергнутся сушке продукты, тем лучше они будут храниться. Чем тоньше продукты будут нарезаны, тем быстрее закончится процесс сушки и ароматнее останутся продукты. Поэтому указаны диапазоны установочных значений.

Подготовка к сушке

1. Выбирайте только неиспорченные фрукты, овощи и свежую зелень и тщательно их мойте. Выложите решётку бумагой для выпекания или пергаментной бумагой. Дайте воде стечь с фруктов и вытрите их насухо.
2. При необходимости нарежьте их на кусочки одинаковой величины или тонкие кружки. Положите неочищенные фрукты кожей вниз, а поверхностью разреза вверх. Следите за тем, чтобы фрукты, а также грибы, лежали на решётке не друг на друге.
3. Натрите овощи на крупной тёрке и затем бланшируйте их. Дайте воде стечь с бланшированных овощей и равномерно распределите их на решётке.
4. Сушите зелень вместе с черенками. Равномерно и слегка с горкой выложите зелень на решётке.
5. Очень сочные фрукты или овощи нужно несколько раз перевернуть. После сушки готовые фрукты или овощи сразу снимите с бумаги.

Советы по установкам

Сушка

В таблице вы найдёте установки для сушки различных продуктов. Если хотите сушить другие продукты, ориентируйтесь на похожие продукты из таблицы.

Заметка:

Для сушки используйте следующие уровни установки:

- 1 решётка: уровень 3

ru У вас всё получится!

- 2 решётки: уровни 3+1

Блюдо	Принадлежности/посуда	Уровень установки	Вид нагрева	Температура, °C	Время приготовления, мин
Семечковые, например кольца из яблок, толщиной 3 мм, 200 г на 1 решётку	Решётка	3 3+1		80	4-8 часов
Корнеплоды, например морковь, натёртые на тёрке, бланшированные	Решётка	3 3+1		80	4-7 часов
Грибы, ломтиками	Решётка	3 3+1		80	5-8 часов
Зелень, мытая	Решётка	3 3+1		60	2-5 часов

15.14 Режим подъёма теста

С помощью прибора тесто поднимется значительно быстрее, чем при комнатной температуре.

Режим подъёма теста

Дайте тесту подойти в 2 этапа: один раз целиком (брожение теста) и второй раз в форме для выпекания (расстойка тестовых заготовок).

1. Выложите тесто в жаропрочную миску.
2. Поставьте миску на решётку.

3. Выполните настройки прибора в соответствии с советами по установкам. Запускайте режим только после полного остывания рабочей камеры.
4. Во время процесса брожения не открывайте дверцу, чтобы вода не испарилась из рабочей камеры.
5. Затем замесите тесто и придайте ему окончательную форму для выпекания.
6. Поставьте тесто на указанный уровень установки.

Рекомендация: Если вы хотите предварительно разогреть прибор, не ставьте тесто внутрь.

Советы по установкам

Режим подъёма теста

Температура и время подъёма теста зависят от вида и количества ингредиентов, поэтому значения, приведённые в таблице, являются ориентировочными.

Блюдо	Принадлежности/посуда	Уровень установки	Вид нагрева	Температура, °C	Время приготовления, мин
Дрожжевое тесто, легкое	1. миска	1. 2	1.	1. 50 ¹	1. 25-30
	2. универсальный противень	2. 2	2.	2. 50 ¹	2. 10-20
Дрожжевое тесто, тяжёлое и с большим содержанием жира	1. миска	1. 2	1.	1. 50 ¹	1. 60-75
	2. универсальный противень	2. 2	2.	2. 50 ¹	2. 45-60

¹ Требуется предварительный разогрев прибора в течение 5 минут.

15.15 Размораживание

Подходит для размораживания замороженных фруктов, овощей и выпечки. Птицу, мясо и рыбу лучше размораживать в холодильнике. Не подходит для размораживания тортов с кремом или со взбитыми сливками.

Для размораживания используйте следующие уровни установки:

- 1 решётка: уровень 2
- 2 решётка: уровень 3+1

Заметка: Замороженные плоские или порционные куски размораживаются быстрее, чем замороженные блоком.

- Выньте продукты из упаковки, переложите в подходящую посуду и поставьте на решётку.
- В процессе размораживания 1–2 раза переверните или перемешайте продукты. Большие куски нужно переворачивать несколько раз. При необходимости разделите блюдо на части, и по мере размораживания вынимайте готовые куски.
- Оставьте замороженные продукты ещё на 10–30 минут в выключенном приборе для выравнивания температуры.

Советы по установкам

Размораживание

Блюдо	Принадлежности/посуда	Уровень установки	Вид нагрева	Температура, °C	Время приготовления, мин
Выпечка, торты и хлеб, фрукты, овощи, мясные продукты	Решётка	2 3+1		-	-

15.16 Приготовление нескольких блюд/Составление меню

С помощью одного прибора вы можете приготовить сразу несколько блюд одновременно. Соответственно, прибор потребляет меньше электроэнергии, а вы оптимально используете имеющиеся конфорки.

Заметка: Время приготовления блюда зависит от количества продуктов и размера посуды. Для приготовления запеканки из макарон используйте широкую и плоскую посуду. Если вы используете собственные рецепты, ориентируйтесь на похожие блюда из таблицы.

Учитывайте следующие пояснения.

- Перед приготовлением переместите блюда на 1-й, 3-й и 5-й уровни.
- Поставьте посуду на решётку на указанной высоте.
- Вынимайте принадлежности с приготовленными блюдами из духового шкафа по истечении времени.

ПРЕДУПРЕЖДЕНИЕ – Опасность травмирования!

Если горячую посуду из стекла поставить на мокрую или холодную поверхность, стекло может треснуть.

- ▶ Ставьте горячую стеклянную посуду на сухую подставку.

Советы по установкам

Приготовление нескольких блюд/Составление меню

Блюдо	Принадлежности/посуда	Уровень установки	Вид нагрева	Температура, °C	Время приготовления, мин
Рыба целиком	Противень	5+3+1		160	60
Кексы, 12 шт.	+				30-40
Запеканка из макарон	Универсальный противень				50-60
	+				
	Форма для запеканки				

15.17 Контрольные блюда

Данные обзоры были составлены для различных контролирующих органов, чтобы облегчить процедуру проверки прибора в соответствии с EN 60350-1.

Выпекание

Учитывайте эту информацию при выпекании контрольных блюд.

Общие указания

- Установочные значения действительны в том случае, если блюдо помещается в холодную рабочую камеру.
- Соблюдайте указания по предварительному разогреву, содержащиеся в таблицах. Установочные значения действительны без быстрого нагрева.
- Используйте для выпекания сначала самую низкую температуру из рекомендованных.

Уровни установки

Уровни установки при выпекании на одном уровне:

- Универсальный противень/противень: уровень 3

- Формы на решётке: уровень 2

Заметка: выложенная одновременно на противне или в формах выпечка не должна приготовиться одновременно.

Уровни установки при выпекании на двух уровнях:

- Универсальный противень: уровень 3
Противень: уровень 1
- Формы на решётке:
Первая решётка: уровень 3
Вторая решётка: уровень 1

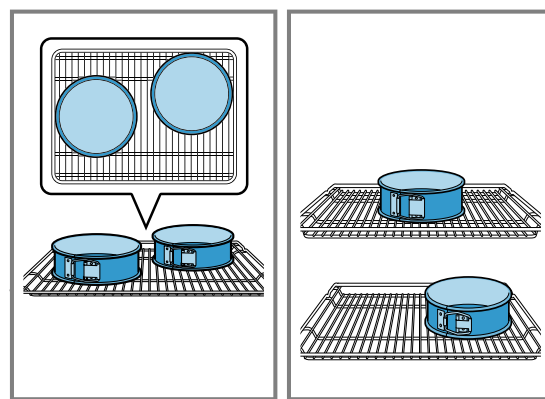
Уровни установки при выпекании на трёх уровнях:

- Противень: уровень 5
Универсальный противень: уровень 3
Противень: уровень 1

Выпекание с помощью двух разъёмных форм:

ru У вас всё получится!

Если ваш прибор предусматривает приготовление на нескольких уровнях, поставьте банки рядом или одну над другой в рабочей камере.



Советы по установкам


Выпекание

Блюдо	Принадлежности/ посуда	Уровень установки	Вид на- грева	Температу- ра, °С	Время при- готовления, мин
Фигурное печенье	Универсальный про- тивень	3	□	140-150	30-40
Фигурное печенье	Универсальный про- тивень	3	⊗	140-150	30-40
Фигурное печенье, 2 уровня	Универсальный про- тивень + Противень	3+1	⊗	140-150 ¹	30-45
Фигурное печенье, 3 уровня	2х Противень + Универсальный про- тивень	5+3+1	⊗	130-140 ¹	40-55
Кексики	Универсальный про- тивень	3	□	150 ¹	25-35
Кексики	Универсальный про- тивень	3	⊗	150 ¹	25-35
Кексики, 2 уровня	Универсальный про- тивень + Противень	3+1	⊗	150 ¹	25-35
Кексики, 3 уровня	2х Противень + Универсальный про- тивень	5+3+1	⊗	140 ¹	35-45
Бисквит на воде	Разъёмная форма Ø 26 см	2	□	160-170 ²	30-40
Бисквит на воде	Разъёмная форма Ø 26 см	2	⊗	160-170 ²	30-40
Бисквит на воде, 2 уровня	Разъёмная форма Ø 26 см	3+1	⊗	150-160 ²	30-45

¹ Требуется предварительный разогрев прибора в течение 5 минут. Не используйте эту функцию для предвари-
тельного разогрева приборов, оснащённых функцией быстрого нагрева.

² Требуется предварительный разогрев прибора. Не используйте эту функцию для предварительного разогрева
приборов, оснащённых функцией быстрого нагрева.

Приготовление на гриле

Вид блюда	Принадлежности / посуда	Уровень установки	Вид нагрева	Температура в °С / режим гриля	Время приготовления, мин
Поджаренные тосты	Решётка	5		3	0,2-1,5

16 Инструкции по монтажу

Учитывайте данную информацию при установке прибора.



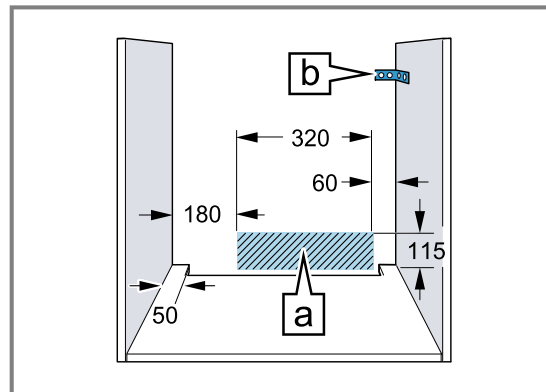
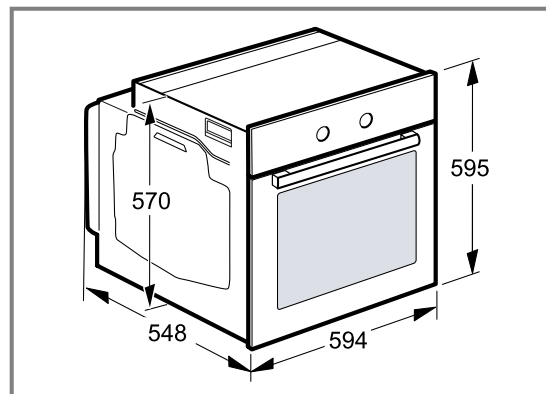
16.1 Важные указания

Данный прибор предназначен для использования на высоте не более 4000 м над уровнем моря. Не используйте ручку дверцы для транспортировки или монтажа прибора. При выполнении любых монтажных работ прибор должен быть обесточен.

- Безопасность эксплуатации гарантируется только при квалифицированной сборке с соблюдением данной инструкции по монтажу. За повреждения из-за неправильной установки ответственность несёт сборщик.
- Распакуйте и осмотрите прибор. Не подключайте прибор, если он был повреждён во время транспортировки.
- Обратите внимание на монтажные пластины для установки принадлежностей.
- Перед началом эксплуатации удалите упаковочный материал и клейкую плёнку из рабочей камеры и с дверцы прибора.
- Мебель для встраивания должна выдерживать температуру до 90°С, а соседние фасады – до 70°С.
- Не устанавливайте прибор за декоративной накладкой или мебельной дверцей. Это повышает риск возгорания.
- Работы по выполнению вырезов в мебели выполняйте перед установкой прибора. Удалите опилки. Они могут нарушить работу электрических компонентов.
- Надевайте защитные перчатки, чтобы избежать порезов. Детали, открытые при монтаже, могут быть острыми.
- Размеры на рисунках указаны в мм

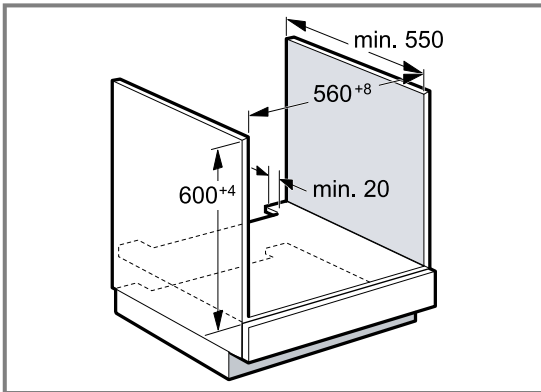
16.2 Размеры прибора

Здесь приведены размеры прибора.



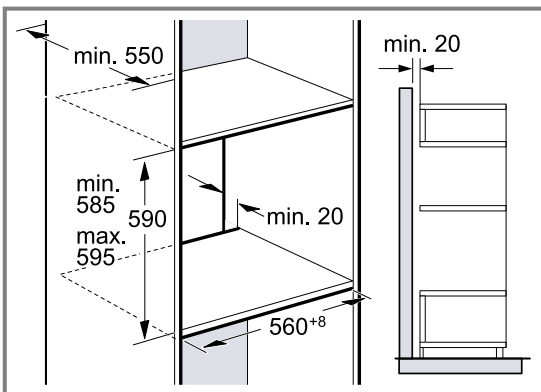
- Розетка для подключения прибора должна находиться в заштрихованной области А или за пределами встраиваемого модуля.
- Незакреплённые модули прикрепите к стене с помощью обычного уголка В.

16.3 Установка прибора под столешницей



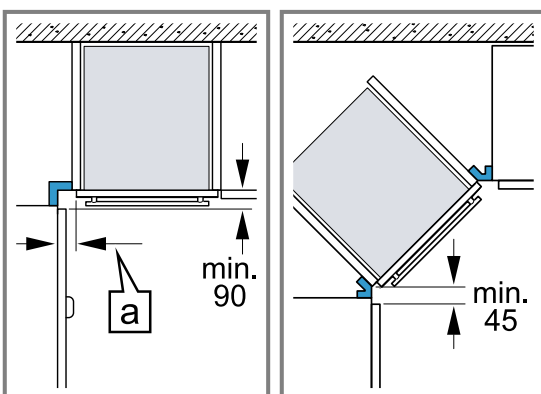
- Для обеспечения вентиляции прибора в разделительной перегородке должно быть отверстие для вентиляции.
- Закрепите столешницу на модулях.
- Соблюдайте инструкцию по монтажу варочной панели.

16.4 Встраивание в шкаф-колонну



- Для обеспечения вентиляции прибора в разделительных перегородках должно быть отверстие для вентиляции.
- В случае, если помимо задних стенок отдельных секций шкаф-колонна имеет дополнительно заднюю сплошную стенку, то её следует снять.
- Устанавливайте приборы на такой высоте, на которой будет удобно вынимать принадлежности.

16.5 Монтаж в углу



- При установке в углу соблюдайте минимальные размеры, чтобы можно было открыть крышку прибора. Измерение a зависит от толщины мебельного щита и ручки.

16.6 Подключение к электросети

Для безопасного подключения прибора к электросети соблюдайте данные указания.


- Перед первым использованием прибора убедитесь, что электрическая система вашего дома заземлена и соответствует действующим требованиям безопасности. Установку вашего прибора должен осуществлять квалифицированный специалист. Соблюдайте предписания местной энергопоставляющей компании и требования законодательства. Отсутствие заземляющего провода или неправильная установка в отдельных случаях может привести к материальному ущербу или серьезным травмам, таким как смерть или телесные повреждения в результате поражения электрическим током. Производитель не несет ответственности за ущерб, причиненный людям или прибору, если причиной является неисправное или некорректное электрическое подключение.
- При выполнении любых монтажных работ прибор должен быть обесточен.
- Прибор соответствует классу защиты I и должен подключаться только к розетке с заземлением.
- Сетевой кабель типа H05 V V-F 3G должен иметь сечение не менее 1,5 мм². Желто-зеленый провод заземления должен быть подключен первым, и со стороны прибора он должен быть немного длиннее двух других проводов.
- Согласно правилам техники безопасности, следует предусмотреть специальный выключатель для размыкания всех полюсов с расстоянием между разомкнутыми контактами не менее 3 мм. При подключении через заземленную розетку со свободным доступом такой выключатель не требуется.
- В процессе монтажа должна быть обеспечена защита от прикосновения.
- Определите фазовый и нейтральный (нулевой) контакты в розетке. Неправильное подключение может стать причиной повреждения прибора.
- Выполните подключение духового шкафа в соответствии с информацией на паспортной табличке.
- Для подключения прибора установите его перед шкафом для встраивания. Сетевой кабель должен быть достаточно длинным. Внимание! Во время монтажа следите за тем, чтобы сетевой кабель не был пережат и не касался горячих частей прибора.
- Все работы с прибором, включая замену проводов, могут выполняться только специалистами сервисной службы.

16.7 Важная информация об электрическом подключении

Соблюдайте следующие указания и убедитесь в том, что:

⚠ ПРЕДУПРЕЖДЕНИЕ – Опасность поражения электрическим током!

В случае прикосновения к элементам, находящимся под напряжением, существует опасность поражения электрическим током.

- ▶ Беритесь за вилку сетевого кабеля только сухими руками.
- ▶ Не вынимайте вилку сетевого кабеля из розетки во время работы прибора.
- ▶ Отсоединяя кабель от сети, держите его только за вилку, не тяните за кабель, иначе он может быть повреждён.
- Вилка сетевого кабеля и розетка соответствуют друг другу.
- Вилка сетевого кабеля всегда доступна.
- Провода имеют достаточное поперечное сечение.
- Сетевой кабель не согнут, не зажат, не заменён и не изменён.
- Замена сетевого кабеля (если это необходимо) производится только квалифицированным электриком. Запасной сетевой кабель можно заказать в сервисной службе.
- Не используйте многоконтактные вилки, многогнездные штекерные соединения и удлинительные кабели.
- Система заземления смонтирована согласно предписаниям.
- В случае применения устройства защитного отключения используется только тип с обозначением . Только наличие этого знака гарантирует соответствие действующим в настоящее время правилам.
- Сетевой кабель не соприкасается с какими-либо источниками тепла.

16.8 Сетевой кабель с вилкой с заземляющим контактом

Прибор можно подключать к сети только через правильно установленную розетку с заземляющим контактом.


Если после установки прибора вилка будет недоступна, то в установленном неподвижно электрооборудовании должен быть предусмотрен специальный выключатель для размыкания в фазах согласно условиям монтажа.

16.9 Сетевой кабель без вилки с заземляющим контактом

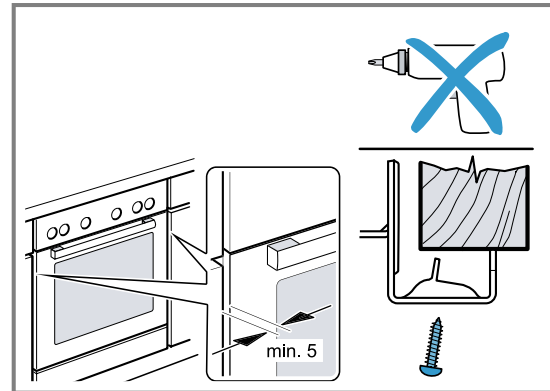
Подключение прибора должно выполняться только квалифицированным специалистом.

В установленном неподвижно электрооборудовании должен быть предусмотрен специальный выключатель для размыкания в фазах согласно условиям монтажа. Определите фазовый и нейтральный (нулевой) провода в розетке. Неправильное подключение может стать причиной повреждения прибора.

Подключайте только в соответствии со схемой. Данные о напряжении представлены на паспортной табличке. Провода сетевого кабеля должны подсоединяться в соответствии с цветовой маркировкой:

Цвет кабеля	Тип кабеля
Жёлто-зелёный	Провод заземления 
Синий	Нейтральный провод (нуль)
Коричневый	Фаза (фазовый провод)

16.10 Крепление прибора



- Установите прибор и выровняйте его по центру.
- Прикрутите прибор.

Зазор между столешницей и прибором не должен быть закрыт дополнительной планкой.

Не прикрепляйте теплоизоляционные планки к боковым стенкам шкафа для встраивания.

Для встраивания:

- Обесточьте прибор.
- Ослабьте винты крепления.
- Слегка приподнимите прибор и полностью извлеките.



Благодарим за выбор бытовой техники Bosch!

Зарегистрируйте свой новый прибор на MyBosch прямо сейчас и получите следующие преимущества:

- Полезные советы по использованию вашего прибора
- Возможности расширения гарантии
- Скидки на аксессуары и запасные части
- Руководство по эксплуатации в электронном виде, чтобы все данные о приборе были всегда под рукой
- Быстрый доступ к Службе сервиса бытовой техники Bosch

Бесплатная удобная регистрация, в том числе с мобильных телефонов:

www.bosch-home.com/welcome



Нужна помощь? Вы найдете ее здесь.

Обращайтесь, когда нужны советы экспертов Bosch, помощь в решении проблем или ремонт бытовой техники. Bosch поможет вам справиться с техническими сложностями и окажет всестороннюю поддержку:

www.bosch-home.com/service

Контактная информация по всем странам в приложенном перечне центров сервисного обслуживания.

BSH Hausgeräte GmbH

Carl-Wery-Straße 34
81739 München, GERMANY
www.bosch-home.com

A Bosch Company



9001771817 (020729)

ru